

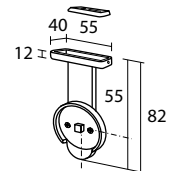
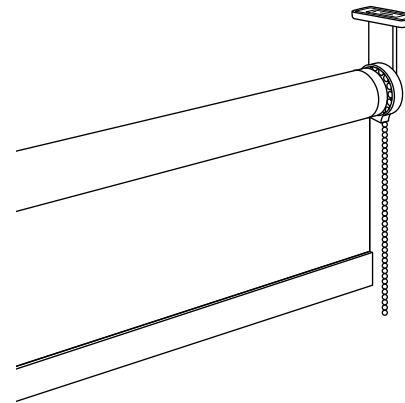
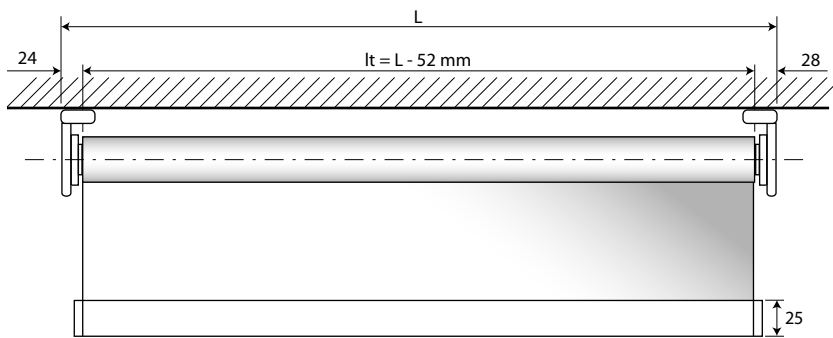
Cod. 833A19...SX / DX

Sistema a parete  
Wall system

Système de face  
Wandmontage

Sistema pared  
System ścienny

Cod.	833419SX / DX	833439SX / DX	833449SX / DX
A - mm	82	132	182
H - mm	55	105	155



Cod. 833T19...SX / DX

Sistema a soffitto  
Ceiling system

Système plafond  
Deckenmontage

Sistema techo  
System sufitowy



25



67



312

A = Sporgenza supporto - Bracket's projection - Retour support - Träger Abstand - Escuadra de separación - Występ wspornika  
H = Distanza parete - Wall distance - Retour du mur - Wand Abstand - Distancia pared - Odległość od ściany  
L = Larghezza sistema (cm) - System width (cm) - Largeur système (cm) - Gesamtbreite (cm) - Ancho sistema (cm) - Szerokość systemu (cm)  
lt = Larghezza singolo tessuto - Fabric width per unit - Largeur chaque toile - Stoff Breite - Ancho de cada tejido - Szerokość pojedynczej tkaniny

FIN 25 - 312

Supporti - Brackets - Supports - Träger - Soportes - Wsporniki Cod. 833419 - 833429

L - cm CT	80						100						120						140					
	A	B	C	D	E	F	A	B	C	D	E	F	A	B	C	D	E	F	A	B	C	D	E	F
120	C - cm																							
140																								
160																								
180																								
200																								
220																								
240																								
260																								
280																								
300																								

L - cm CT	160						180						200										
	A	B	C	D	E	F	A	B	C	D	E	F	A	B	C	D	E	F					
120	C - cm																						
140																							
160																							
180																							
200																							
220																							
240																							
260																							
280																							
300																							

Spessore tessuto non superiore a 0,5 mm - Fabric thickness not exceeding 0,5 mm

Épaisseur tissu pas supérieur à 0,5 mm - Gewebestärke nicht über 0,5 mm

Grosor tejido no superior a 0,5 mm - Grubość tkaniny nieprzekraczająca 0,5 mm

Rullo in acciaio Ø 25 fino a 160 cm / Rullo in alluminio Ø 34 oltre 160 cm - Steel tube Ø 25 up to 160 cm / Aluminium tube Ø 34 over 160 cm

Tube acier Ø 25 jusqu'à 160 cm / Tube aluminium Ø 34 au-delà 160 cm - Stahlrolle Ø 25 mm bis 160 cm / Aluminiumrolle Ø 34 mm über 160 cm

Tubo de acero Ø 25 hasta 160 cm / Tubo de aluminio Ø 34 arriba 160 cm - Roleta stalowa Ø 25 do 160 cm / Roleta aluminiowa Ø 34 od ponad 160 cm

## Maggiorazioni - Surcharges - Suppléments - Zuschläge - Suplementos - Dodatkowa opłata

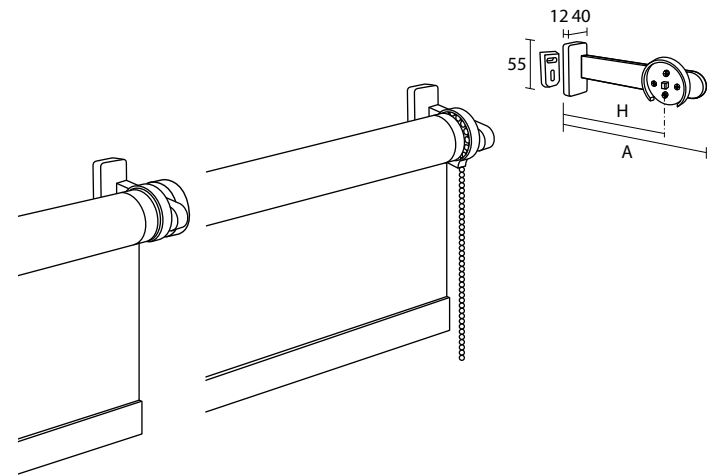
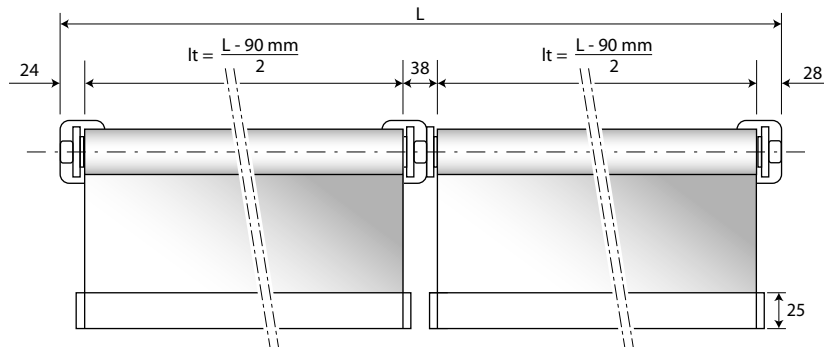
67

FIN = Finitura - Finish - Finition - Fertigung - Acabado - Wykończenie

L = Larghezza sistema (cm) - System width (cm) - Largeur système (cm) - Gesamtbreite (cm) - Ancho sistema (cm) - Szerokość systemu (cm)

CT = Classe tessuto - Fabric category - Catégorie tissu - Gewebegruppe - Categoría tejido - Klasa tkaniny

C = Altezza tessuto (cm) - Fabric height (cm) - Hauteur de la toile (cm) - Stoff Höhe (cm) - Altura tejido (cm) - Wysokość tkaniny (cm)



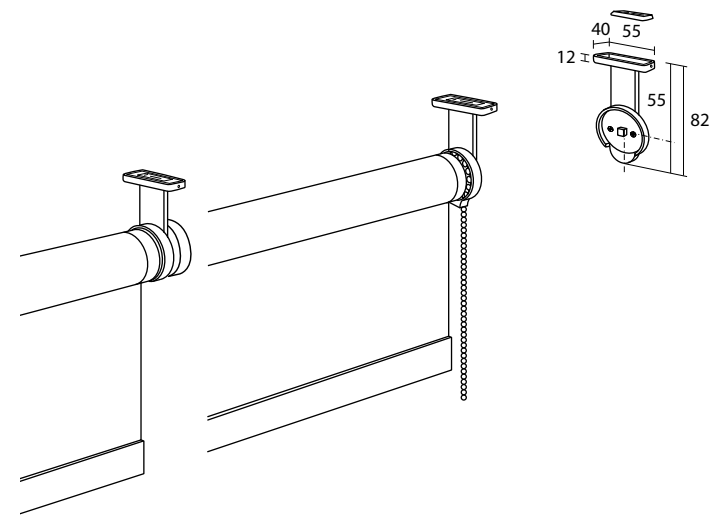
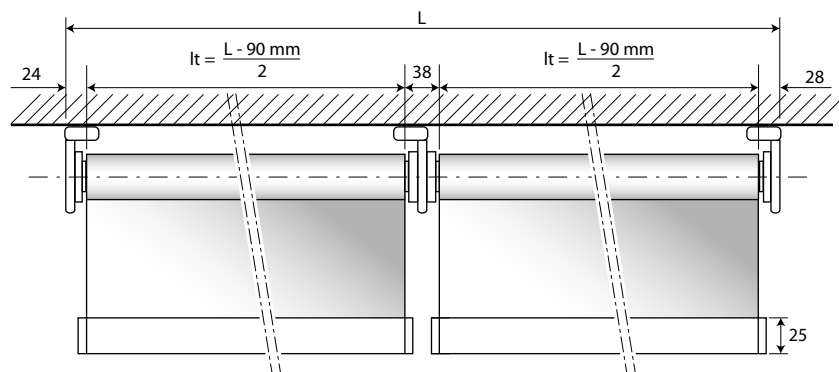
Cod. 833B14...SX / DX

Sistema continuo a parete  
Wall consecutive system

Système continu de face  
Wandssystem mit Seite an Seite Stoffen

Sistema pared continuo  
System ścienny ciągły

Cod.	833419SX / DX	833439SX / DX	833449SX / DX
A - mm	82	132	182
H - mm	55	105	155



Cod. 833W24

Sistema continuo a soffitto  
Ceiling consecutive system

Système continu plafond  
Deckensystem mit Seite an Seite Stoffen

Sistema continuo techo  
System sufitowy ciągły



25



67



312

**A** = Sporgenza supporto - Bracket's projection - Retour support - Träger Abstand - Escuadra de separación - Występ wspornika  
**H** = Distancia parete - Wall distance - Retour du mur - Wand Abstand - Distancia pared - Odległość od ściany  
**L** = Larghezza sistema (cm) - System width (cm) - Largeur système (cm) - Gesamtbreite (cm) - Ancho sistema (cm) - Szerokość systemu (cm)  
**lt** = Larghezza singolo tessuto - Fabric width per unit - Largeur chaque toile - Stoff Breite - Ancho de cada tejido - Szerokość pojedynczej tkaniny

FIN 25 - 312

Supporti - Brackets - Supports - Träger - Soportes - Wsporniki Cod. 833419 - 833429

L - cm CT	160						200						240						280					
	A	B	C	D	E	F	A	B	C	D	E	F	A	B	C	D	E	F	A	B	C	D	E	F
120	C - cm																							
140																								
160																								
180																								
200																								
220																								
240																								
260																								
280																								
300																								

L - cm CT	320						360						400											
	A	B	C	D	E	F	A	B	C	D	E	F	A	B	C	D	E	F						
120	C - cm																							
140																								
160																								
180																								
200																								
220																								
240																								
260																								
280																								
300																								

Spessore tessuto non superiore a 0,5 mm - Fabric thickness not exceeding 0,5 mm

Épaisseur tissu pas supérieur à 0,5 mm - Gewebestärke nicht über 0,5 mm

Grosor tejido no superior a 0,5 mm - Grubość tkaniny nieprzekraczająca 0,5 mm

Rullo in acciaio Ø 25 fino a 160 cm / Rullo in alluminio Ø 34 oltre 160 cm - Steel tube Ø 25 up to 160 cm / Aluminium tube Ø 34 over 160 cm

Tube acier Ø 25 jusqu'à 160 cm / Tube aluminium Ø 34 au-delà 160 cm - Stahlrolle Ø 25 mm bis 160 cm / Aluminiumrolle Ø 34 mm über 160 cm

Tubo de acero Ø 25 hasta 160 cm / Tubo de aluminio Ø 34 arriba 160 cm - Roleta stalowa Ø 25 do 160 cm / Roleta aluminiowa Ø 34 od ponad 160 cm

## Maggiorazioni - Surcharges - Suppléments - Zuschläge - Suplementos - Dodatkowa opłata

67

FIN = Finitura - Finish - Finition - Fertigung - Acabado - Wykończenie

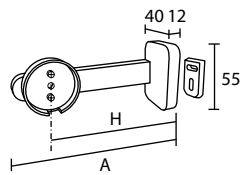
L = Larghezza sistema (cm) - System width (cm) - Largeur système (cm) - Gesamtbreite (cm) - Ancho sistema (cm) - Szerokość systemu (cm)

CT = Classe tessuto - Fabric category - Catégorie tissu - Gewebegruppe - Categoría tejido - Klasa tkaniny

C = Altezza tessuto (cm) - Fabric height (cm) - Hauteur de la toile (cm) - Stoff Höhe (cm) - Altura tejido (cm) - Wysokość tkaniny (cm)



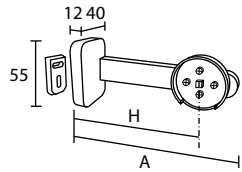
# COMETA



8334--

Lato perno  
Pivot side  
Côté pivot

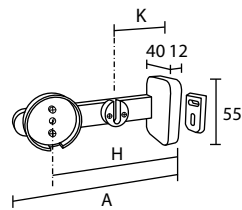
Träger Achseseite  
Lado pivote  
Strona czopa



8334--

Lato catena  
Chain side  
Côté chainette

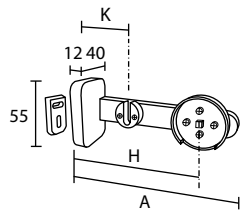
Träger Ketteseite  
Lado cadena  
Strona łańcuszka



833458 833498 N&D

Lato perno  
Pivot side  
Côté pivot

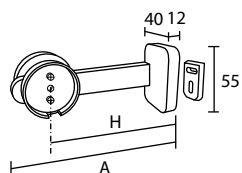
Träger Achseseite  
Lado pivote  
Strona czopa



833459 833499 N&D

Lato catena  
Chain side  
Côté chainette

Träger Ketteseite  
Lado cadena  
Strona łańcuszka



8334--

Intermedio P/P  
Middle P/P  
Intermédiaire P/P

Mittelträger P/P  
Intermedio P/P  
Środkowy P/P

P = Lato perno - Pivot side - Côté pivot - Achseseite - Lado Pivote - Strona czopa  
C = Lato catena - Chain side - Côté chainette - Ketteseite - Lado cadena - Strona łańcuszka

SISTEMA A PARETE - WALL SYSTEM - SYSTÈME DE FACE - WANDMONTAGE - SISTEMA PARED - SYSTEM ŚCIENNY

Cod.		833418SX / DX	833438SX / DX	833448SX / DX
FIN	A - mm	82	132	182
	H - mm	55	105	155
25 - 312				
67				

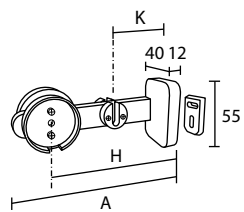
Cod.		833419SX / DX	833439SX / DX	833449SX / DX
FIN	A - mm	82	132	182
	H - mm	55	105	155
25 - 312				
67				

Cod.		833458SX / DX N&D	833498SX / DX N&D
FIN	A - mm	147	182
	H - mm	120	155
	K - mm	67	102
25 - 312			
67			

Cod.		833459SX / DX N&D	833499SX / DX N&D
FIN	A - mm	147	182
	H - mm	120	155
	K - mm	67	102
25 - 312			
67			

Cod.		833477SX / DX	833487SX / DX	833497SX / DX
FIN	A - mm	82	132	182
	H - mm	55	105	155
25 - 312				
67				

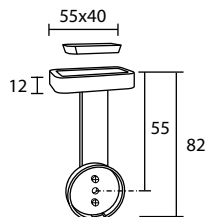
# COMETA



833479 833579 N&D

Intermedio P/P  
Middle P/P  
Intermédiaire P/P

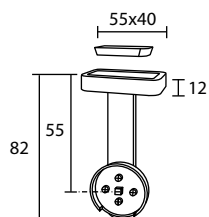
Mittelträger P/P  
Intermedio P/P  
Środkowy P/P



833428

Lato perno  
Pivot side  
Côté pivot

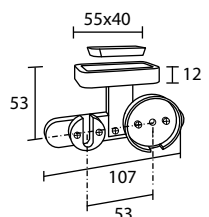
Träger Achseseite  
Lado pivote  
Strona czopa



833429

Lato catena  
Chain side  
Côté chainette

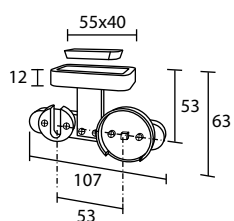
Träger Ketteseite  
Lado cadena  
Strona łańcuszka



833468 N&D

Lato perno  
Pivot side  
Côté pivot

Träger Achseseite  
Lado pivote  
Strona czopa



833469 N&D

Lato catena  
Chain side  
Côté chainette

Träger Ketteseite  
Lado cadena  
Strona łańcuszka

P = Lato perno - Pivot side - Côté pivot - Achseseite - Lado Pivote - Strona czopa  
C = Lato catena - Chain side - Côté chainette - Ketteseite - Lado cadena - Strona łańcuszka

SISTEMA A PARETE - WALL SYSTEM - SYSTÈME DE FACE - WANDMONTAGE - SISTEMA PARED - SYSTEM ŚCIENNY

Cod.		833479SX / DX N&D	833579SX / DX N&D
FIN	A - mm	147	182
	H - mm	120	155
	K - mm	67	102
25 - 312			
67			

SISTEMA A SOFFITTO - CEILING SYSTEM - SYSTÈME PLAFOND - DECKENMONTAGE - SISTEMA TECHO - SYSTEM SUFITOWY

Cod.	833428
FIN	
25 - 312	
67	

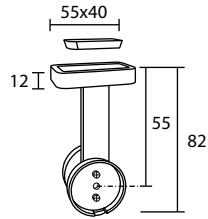
Cod.	833429
FIN	
25 - 312	
67	

Cod.	833468 N&D
FIN	
25 - 312	
67	

Cod.	833469 N&D
FIN	
25 - 312	
67	



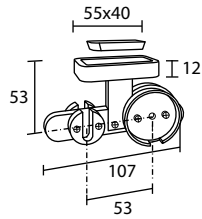
# COMETA



833569

Intermedio P/P  
Middle P/P  
Intermédiaire P/P

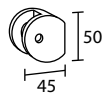
Mittelträger P/P  
Intermedio P/P  
Środkowy P/P



833589 N&D

Intermedio P/P  
Middle P/P  
Intermédiaire P/P

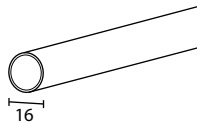
Mittelträger P/P  
Intermedio P/P  
Środkowy P/P



1047

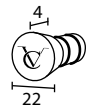
Fermacatena  
Chain stop  
Arrêt chainette

Kettestopp  
Bloque cadena  
Blokada łańcuszka



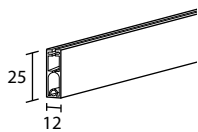
164100

Peso  
Weight bar  
Barre de lestage  
Beschwerungsprofil  
Perfil contrapeso  
Obciążnik



163055

Tappo per peso  
Endcap for weight bar  
Bouchon pour barre de lestage  
Endkappe Für Beschwerungsprofil  
Tapón para contrapeso  
Zaślepka obciążnika



253120

Peso  
Weight bar  
Barre de lestage  
Beschwerungsprofil  
Perfil contrapeso  
Obciążnik



253135

Tappo per peso  
Endcap for weight bar  
Bouchon pour barre de lestage  
Endkappe Für Beschwerungsprofil  
Tapón para contrapeso  
Zaślepka obciążnika

P = Lato perno - Pivot side - Côté pivot - Achseseite - Lado Pivote - Strona czopa  
C = Lato catena - Chain side - Côté chainette - Ketteseite - Lado cadena - Strona łańcuszka

SISTEMA A SOFFITTO - CEILING SYSTEM - SYSTÈME PLAFOND - DECKENMONTAGE - SISTEMATECHO - SYSTEM SUFITOWY

<b>Cod.</b>	<b>833569</b>
<b>FIN</b>	
<b>25 - 312</b>	
<b>67</b>	

<b>Cod.</b>	<b>833589 N&amp;D</b>
<b>FIN</b>	
<b>25 - 312</b>	
<b>67</b>	

COMPONENTI - COMPONENTS - COMPOSANTS - ZUBEHÖR - COMPONENTES - CZĘŚCI

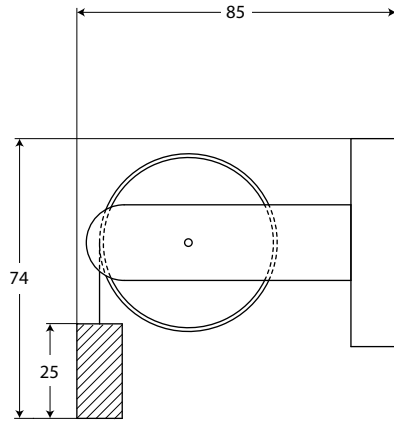
<b>Cod.</b>	<b>1047</b>
<b>FIN</b>	
<b>25 - 312</b>	
<b>67</b>	

<b>Cod.</b>	<b>164100</b>	<b>163055</b>
<b>FIN</b>	<b>l - mt</b>	
<b>25 - 312</b>	<b>1</b>	
<b>67</b>		

<b>Cod.</b>	<b>253120</b>	<b>253135</b>
<b>FIN</b>	<b>l - mt</b>	
<b>25 - 312</b>	<b>1</b>	
<b>67</b>		

**COMETA**

Parete/Soffitto - Wall/Ceiling - Face/Plafond - Wand/Decke - Pared/Techo - Ściana/Sufit



Parete/Soffitto - Wall/Ceiling - Face/Plafond - Wand/Decke - Pared/Techo - Ściana/Sufit

