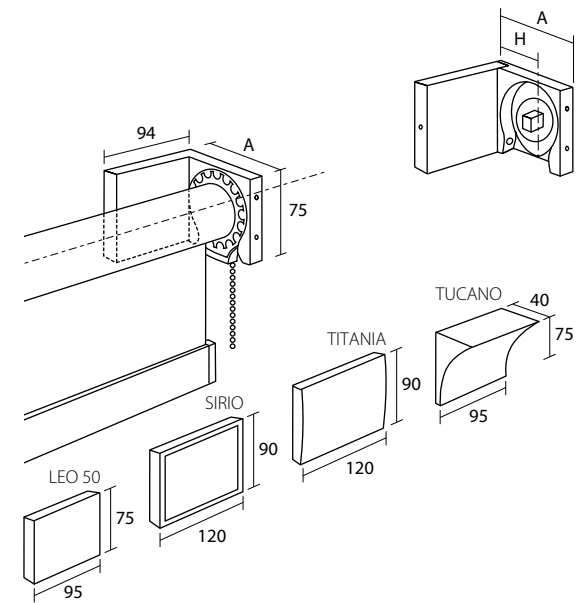
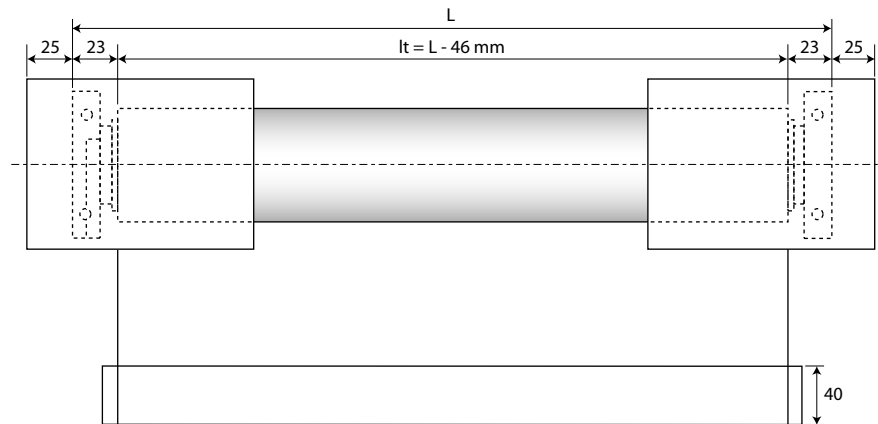






LEO 50 - SIRIO - TITANIA - TUCANO



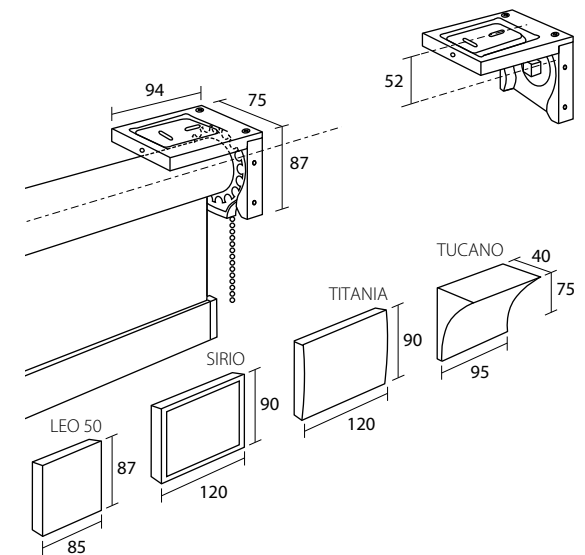
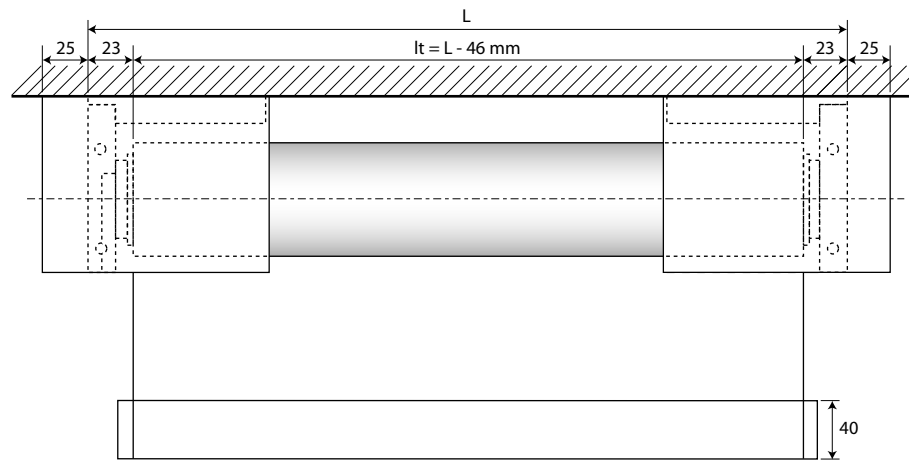
LEO 50
Cod. 873A19...SX / DX
Sistema a parete
Wall system

SIRIO
Cod. 913A19...SX / DX
Système de face
Wandmontage

TITANIA
Cod. 933A19...SX / DX
Sistema pared
System ścienny

TUCANO
Cod. 953A19...SX / DX

Cod.	911319SX / DX	911329SX / DX	911339SX / DX	911349SX / DX
A - mm	94	144	192	242
H - mm	53	103	151	201



LEO 50
Cod. 873T29...SX / DX
Sistema a soffitto
Ceiling system

SIRIO
Cod. 913T29...SX / DX
Système plafond
Deckenmontage

TITANIA
Cod. 933T29...SX / DX
Sistema techo
System sufitowy

TUCANO
Cod. 953T29...SX / DX



25

67

312

B1

B2

B3

B4

A = Sporgenza supporto - Bracket's projection - Retour support - Träger Abstand - Escuadra de separación - Występ wspornika
H = Distanza parete - Wall distance - Retour du mur - Wand Abstand - Distancia pared - Odległość od ściany
L = Larghezza sistema - System width (cm) - Largeur système (cm) - Gesamtbreite (cm) - Ancho sistema (cm) - Szerokość systemu (cm)
lt = Larghezza singolo tessuto - Fabric width per unit - Largeur chaque toile - Stoff Breite - Ancho de cada tejido - Szerokość pojedynczej tkaniny

LEO 50 - SIRIO - TITANIA - TUCANO



FIN 25 - 312

Supporti - Brackets - Supports - Träger - Soportes - Wsporniki Cod. 911319 - 911429

L - cm CT	80						100						120						140					
	A	B	C	D	E	F	A	B	C	D	E	F	A	B	C	D	E	F	A	B	C	D	E	F
120	C - cm																							
140																								
160																								
180																								
200																								
220																								
240																								
260																								
280																								
300																								

L - cm CT	160						180						200						220					
	A	B	C	D	E	F	A	B	C	D	E	F	A	B	C	D	E	F	A	B	C	D	E	F
120	C - cm																							
140																								
160																								
180																								
200																								
220																								
240																								
260																								
280																								
300																								

L - cm CT	240						260						280						300					
	A	B	C	D	E	F	A	B	C	D	E	F	A	B	C	D	E	F	A	B	C	D	E	F
120	C - cm																							
140																								
160																								
180																								
200																								
220																								
240																								
260																								
280																								
300																								

Maggiorazioni - Surcharges - Suppléments - Zuschläge - Suplementos - Dodatkowa opłata

67	
25 B1 - B2 - B3 - B4*	
67 B1 - B2 - B3 - B4*	
312 B1 - B2 - B3 - B4*	
N&D	

* Disponibili per modello Sirio - Available for model Sirio - Disponibles pour modèle Sirio - Verfügbar für das Modell Sirio - Disponibles por modelo Sirio - Również dla modelu Sirio

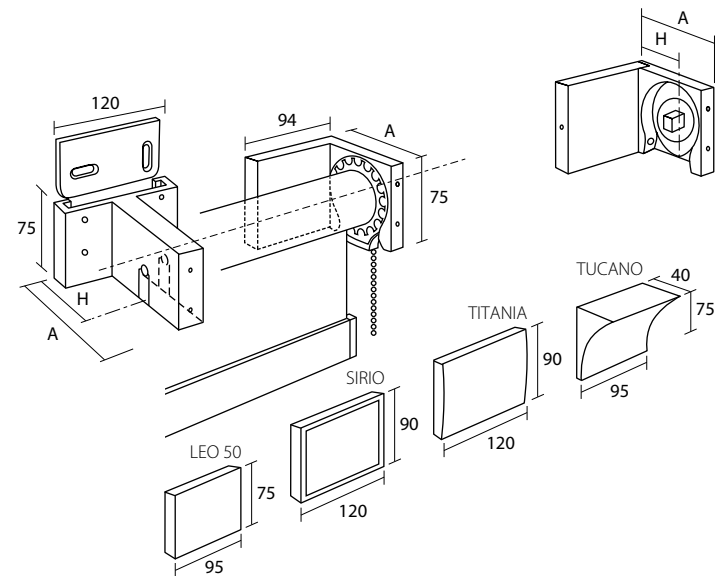
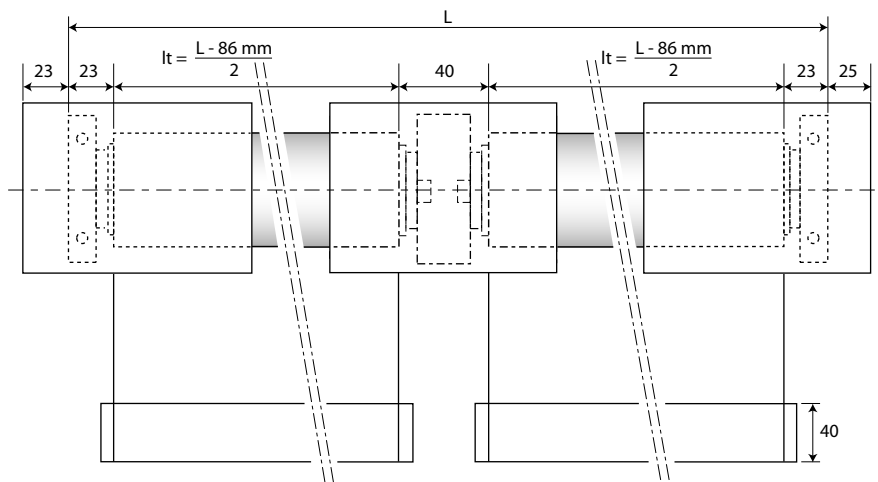
FIN = Finitura - Finish - Finition - Fertigung - Acabado - Wykończenie

L = Larghezza sistema (cm) - System width (cm) - Largeur système (cm) - Gesamtbreite (cm) - Ancho sistema (cm) - Szerokość systemu (cm)

CT = Classe tessuto - Fabric category - Catégorie tissu - Gewebegruppe - Categoría tejido - Klasa tkaniny

C = Altezza tessuto (cm) - Fabric height (cm) - Hauteur de la toile (cm) - Stoff Höhe (cm) - Altura tejido (cm) - Wysokość tkaniny (cm)

LEO 50 - SIRIO - TITANIA - TUCANO

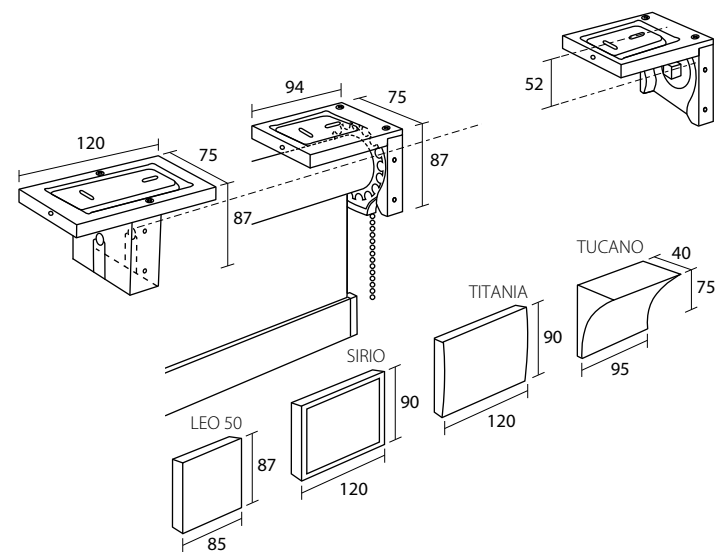
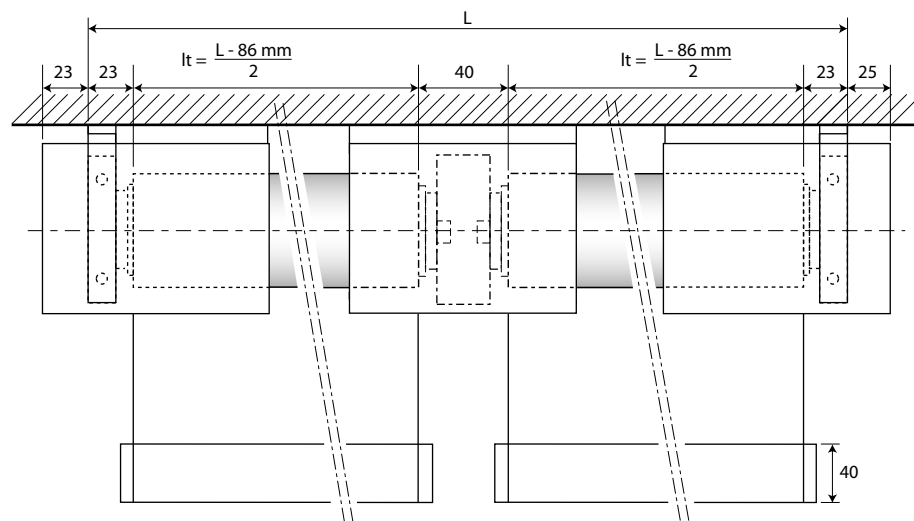


LEO 50
Cod. 873B14...SX / DX
Sistema continuo a parete
Wall consecutive system

SIRIO
Cod. 913B14
Système continu de face
Wandsystem mit Seite an Seite Stoffen

TITANIA
Cod. 933B14
Sistema pared continuo
System ścienny ciągły

Cod.	911614	911664
A - mm	94	144
H - mm	53	103



LEO 50
Cod. 873W24
Sistema continuo a soffitto
Ceiling consecutive system

SIRIO
Cod. 913W24
Système continu plafond
Deckensystem mit Seite an Seite Stoffen

TITANIA
Cod. 933W24
Sistema continuo techo
System sufitowy ciągły



25

67

312

B1

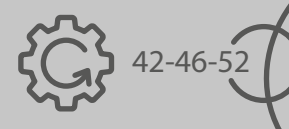
B2

B3

B4

A = Sporgenza supporto - Bracket's projection - Retour support - Träger Abstand - Escuadra de separación - Występwpornika
H = Distanza parete - Wall distance - Retour du mur - Wand Abstand - Distancia pared - Odległość od ściany
L = Larghezza sistema (cm) - System width (cm) - Largeur système (cm) - Gesamtbreite (cm) - Ancho sistema (cm) - Szerokość systemu (cm)
Lt = Larghezza singolo tessuto - Fabric width per unit - Largeur chaque toile - Stoff Breite - Ancho de cada tejido - Szerokość pojedynczej tkaniny

LEO 50 - SIRIO - TITANIA - TUCANO



FIN 25 - 312

Supporti - Brackets - Supports - Träger - Soportes - Wsporniki Cod. 911319 - 911429

L - cm CT	200						240						280						320					
	A	B	C	D	E	F	A	B	C	D	E	F	A	B	C	D	E	F	A	B	C	D	E	F
120	C - cm																							
140																								
160																								
180																								
200																								
220																								
240																								
260																								
280																								
300																								

L - cm CT	360						400						440						480					
	A	B	C	D	E	F	A	B	C	D	E	F	A	B	C	D	E	F	A	B	C	D	E	F
120	C - cm																							
140																								
160																								
180																								
200																								
220																								
240																								
260																								
280																								
300																								

L - cm CT	520						560						600											
	A	B	C	D	E	F	A	B	C	D	E	F	A	B	C	D	E	F						
120	C - cm																							
140																								
160																								
180																								
200																								
220																								
240																								
260																								
280																								
300																								

Maggiorazioni - Surcharges - Suppléments - Zuschläge - Suplementos - Dodatkowa opłata

67	
25 B1 - B2 - B3 - B4*	
67 B1 - B2 - B3 - B4*	
312 B1 - B2 - B3 - B4*	
N&D	

* Disponibili per modello Sirio - Available for model Sirio - Disponibles pour modèle Sirio - Verfügbar für das Modell Sirio - Disponibles por modelo Sirio - Również dla modelu Sirio

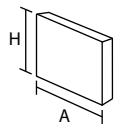
FIN = Finitura - Finish - Finition - Fertigung - Acabado - Wykończenie

L = Larghezza sistema (cm) - System width (cm) - Largeur système (cm) - Gesamtbreite (cm) - Ancho sistema (cm) - Szerokość systemu (cm)

CT = Classe tessuto - Fabric category - Catégorie tissu - Gewebegruppe - Categoría tejido - Klasa tkaniny

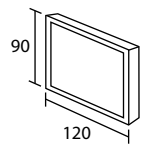
C = Altezza tessuto (cm) - Fabric height (cm) - Hauteur de la toile (cm) - Stoff Höhe (cm) - Altura tejido (cm) - Wysokość tkaniny (cm)

LEO 50 - SIRIO



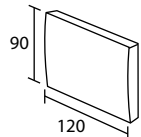
873055 Leo 50

Borchia
Plate
Plaque



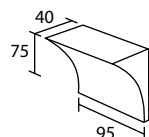
913055 Sirio

Platte
Placa
Front dekoracyjny



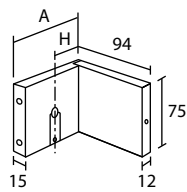
933055 Titania

Borchia
Plate
Plaque



953055 Tucano

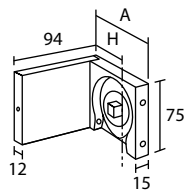
Platte
Placa
Front dekoracyjny



9113--

Lato perno
Pivot side
Côté pivot

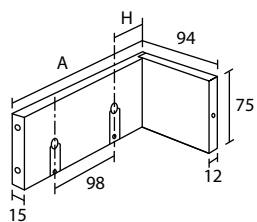
Träger Achseseite
Lado pivote
Strona czopa



9113--

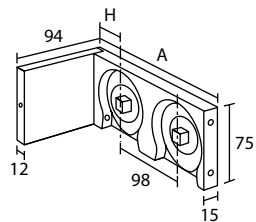
Lato catena
Chain side
Côté chainette

Träger Ketteseite
Lado cadena
Strona łańcuszka



911458 911498

Doppio lato perno
Double pivot side
Double côté pivot
Doppelträger Pchseite
Doble lado pivote
Podwójny strona czopu



911459 911499

Doppio lato catena
Double chain side
Double côté chainette
Doppelträger Ketteseite
Doble lado cadena
Podwójny strona łańcuszka

P = Lato perno - Pivot side - Côté pivot - Achseseite - Lado Pivote - Strona czopa
C = Lato catena - Chain side - Côté chainette - Ketteseite - Lado cadena - Strona łańcuszka

SISTEMA A PARETE - WALL SYSTEM - SYSTÈME DE FACE - WANDMONTAGE - SISTEMA PARED - SYSTEM ŚCIENNY

Cod.		873055	913055
FIN	A - mm	95 - 85	
	H - mm	75 - 87	
25 - 312			
67			
25 B1 - B2 - B3 - B4			
67 B1 - B2 - B3 - B4			
312 B1 - B2 - B3 - B4			

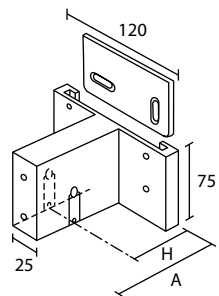
Cod.		933055	953055
FIN			
25 - 312			
67			

Cod.		911318SX / DX	911328SX / DX	911338SX / DX	911348SX / DX
FIN	A - mm	94	144	192	242
	H - mm	53	103	151	201
25 - 312					
67					

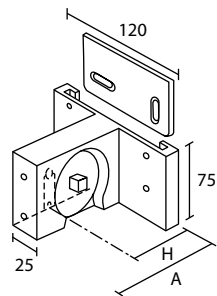
Cod.		911319SX / DX	911329SX / DX	911339SX / DX	911349SX / DX
FIN	A - mm	94	144	192	242
	H - mm	53	103	151	201
25 - 312					
67					

Cod.		911458SX / DX	911498SX / DX	911459SX / DX	911499SX / DX
FIN	A - mm	192	242	192	242
	H - mm	53	103	53	103
25 - 312					
67					

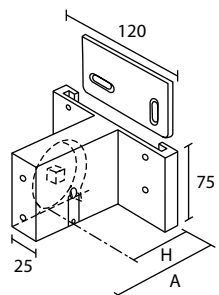
TITANIA - TUCANO



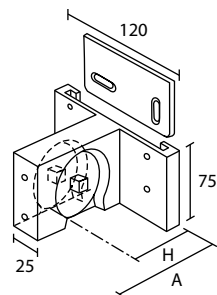
911614 911664
Intermedio P/P
Middle P/P
Intermédiaire P/P
Mittelträger P/P
Intermedio P/P
Środkowy P/P



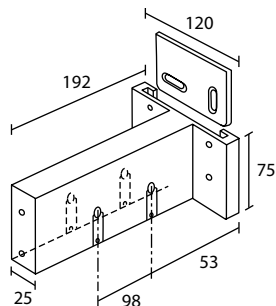
911615 911665
Intermedio P/C
Middle P/C
Intermédiaire P/C
Mittelträger P/C
Intermedio P/C
Środkowy P/C



911616 911666
Intermedio C/P
Middle C/P
Intermédiaire C/P
Mittelträger C/P
Intermedio C/P
Środkowy C/P

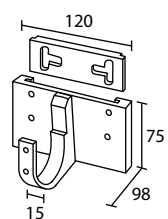


911617 911667
Intermedio C/C
Middle C/C
Intermédiaire C/C
Mittelträger C/C
Intermedio C/C
Środkowy C/C



911634
Intermedio doppio
Middle double
Intèrmediaire double

Doppel-mittelträger
Intermedio doble
Środkowy podwójny



901609
Singolo passante
Bypassing
Single passant

Einzelträger vorübergehend
Intermedio pasante
Pojedynczy przelotowy

P = Lato perno - Pivot side - Côté pivot - Achseseite - Lado Pivote - Strona czopa
C = Lato catena - Chain side - Côté chainette - Ketteseite - Lado cadena - Strona łańcuszka

SISTEMA A PARETE - WALL SYSTEM - SYSTÈME DE FACE - WANDMONTAGE - SISTEMA PARED - SYSTEM ŚCIENNY

Cod.		911614	911664	911615	911665
FIN	A - mm	94	144	94	144
	H - mm	53	103	53	103
25 - 312					
67					

Cod.		911616	911666	911617	911667
FIN	A - mm	94	144	94	144
	H - mm	53	103	53	103
25 - 312					
67					

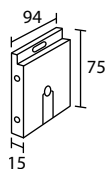
Cod.		911634
FIN		
25 - 312		
67		

Cod.		901609
FIN		
25 - 312		
67		

LEO 50 - SIRIO

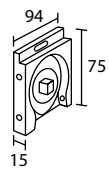
P = Lato perno - Pivot side - Côté pivot - Achseseite - Lado Pivote - Strona czopa
 C = Lato catena - Chain side - Côté chainette - Ketteseite - Lado cadena - Strona łańcuszka

SISTEMA A PARETE - WALL SYSTEM - SYSTÈME DE FACE - WANDMONTAGE - SISTEMA PARED - SYSTEM ŚCIENNY



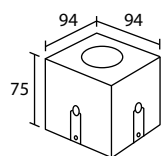
911698

Rosetta P
 Recess bracket P
 Naissance murale P
 Wandlager P
 Soporte lateral P
 Podkładka okrągła P



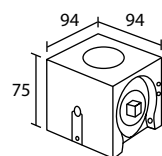
911699

Rosetta C
 Recess bracket C
 Naissance murale C
 Wandlager C
 Soporte lateral C
 Podkładka okrągła C



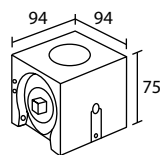
903674

Angolare interno P/P
 Inner corner P/P
 Angle interne P/P
 Innen-eckenträger P/P
 Angulo interno P/P
 Kątownik wewnętrzny P/P



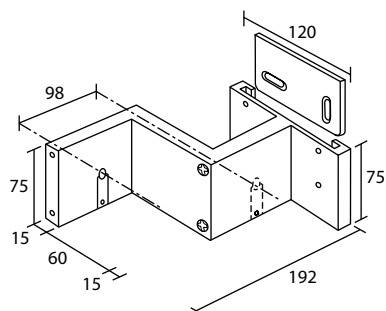
903675

Angolare interno P/C
 Inner corner P/C
 Angle interne P/C
 Innen-eckenträger P/C
 Angulo interno P/C
 Kątownik wewnętrzny P/C



903676

Angolare interno C/P
 Inner corner C/P
 Angle interne C/P
 Innen-eckenträger C/P
 Angulo interno C/P
 Kątownik wewnętrzny C/P



911534

Slalom P/P
 Slalom P/P
 Slalom P/P

Slalomträger P/P
 Slalom P/P
 Slalom P/P

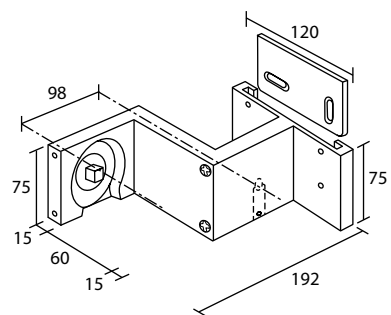
Cod.	911698SX / DX	911699SX / DX
FIN		
25 - 312		
67		

Cod.	903674	903675
FIN		
25 - 312		
67		

Cod.	903676
FIN	
25 - 312	
67	

Cod.	911534SX / DX
FIN	
25 - 312	
67	

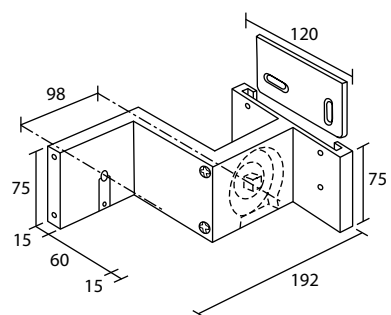
TITANIA - TUCANO



911535

Slalom P/C
Slalom P/C
Slalom P/C

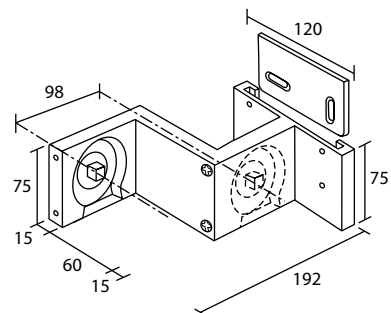
Slalomträger P/C
Slalom P/C
Slalom P/C



911536

Slalom C/P
Slalom C/P
Slalom C/P

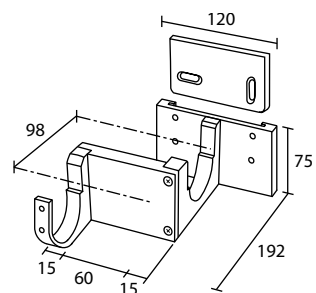
Slalomträger C/P
Slalom C/P
Slalom C/P



911537

Slalom C/C
Slalom C/C
Slalom C/C

Slalomträger C/C
Slalom C/C
Slalom C/C



911559

Slalom passante
Slalom bypassing
Slalom passant

Slalomträger vorübergehend
Slalom pasante
Slalom przelotowy

P = Lato perno - Pivot side - Côté pivot - Achseseite - Lado Pivote - Strona czopa

C = Lato catena - Chain side - Côté chainette - Ketteseite - Lado cadena - Strona łańcuszka

SISTEMA A PARETE - WALL SYSTEM - SYSTÈME DE FACE - WANDMONTAGE - SISTEMA PARED - SYSTEM ŚCIENNY

Cod. 911535SX / DX

**FIN
25 - 312
67**

Cod. 911536SX / DX

**FIN
25 - 312
67**

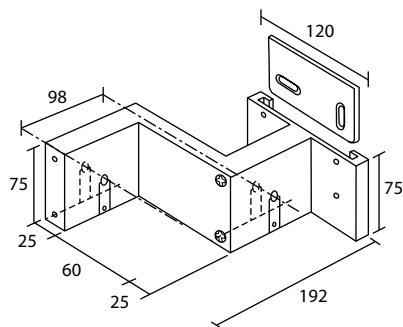
Cod. 911537SX / DX

**FIN
25 - 312
67**

Cod. 911559SX / DX

**FIN
25 - 312
67**

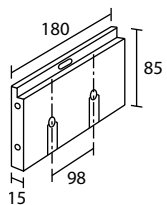
LEO 50 - SIRIO



911584

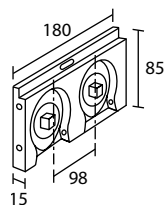
Slalom doppio P/P
Double slalom P/P
Slalom double P/P

Doppel-slalomträger P/P
Slalom doble P/P
Slalom podwójny P/P



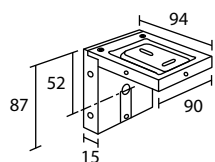
911718

Rosetta doppia P
Double recess bracket P
Naissance double P
Doppelwandlager P
Soporte lateral doble P
Podkładka okrągła podwójna P



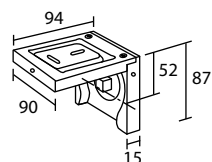
911719

Rosetta doppia C
Double recess bracket C
Naissance double C
Doppelwandlager C
Soporte lateral doble C
Podkładka okrągła podwójna C



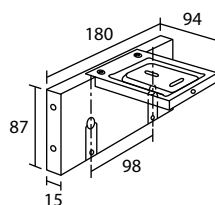
911428

Lato perno
Pivot side
Côté pivot
Träger Achseseite
Lado pivote
Strona czopa



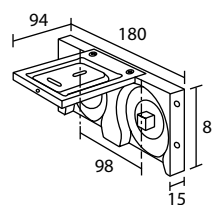
911429

Lato catena
Chain side
Côté chainette
Träger Ketteseite
Lado cadena
Strona łańcuszka



911468

Doppio P/P
Double P/P
Double P/P
Doppelträger P/P
Doble P/P
Podwójny P/P



911469

Doppio C/C
Double C/C
Double C/C
Doppelträger C/C
Doble C/C
Podwójny C/C

P = Lato perno - Pivot side - Côté pivot - Achseseite - Lado Pivote - Strona czopa
C = Lato catena - Chain side - Côté chainette - Ketteseite - Lado cadena - Strona łańcuszka

SISTEMA A PARETE - WALL SYSTEM - SYSTÈME DE FACE - WANDMONTAGE - SISTEMA PARED - SYSTEM ŚCIENNY

Cod.	911584SX / DX
FIN	
25 - 312	
67	

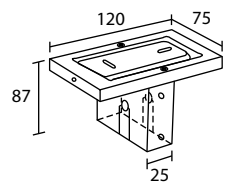
Cod.	911718SX / DX	911719SX / DX
FIN		
25 - 312		
67		

SISTEMA A SOFFITTO - CEILING SYSTEM - SYSTÈME PLAFOND - DECKENMONTAGE - SISTEMA TECHO - SYSTEM SUFITOWY

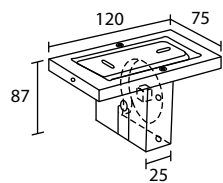
Cod.	911428SX / DX	911429SX / DX
FIN		
25 - 312		
67		

Cod.	911468SX / DX	911469SX / DX
FIN		
25 - 312		
67		

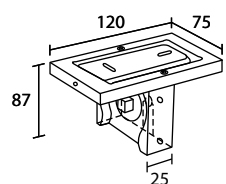
TITANIA - TUCANO



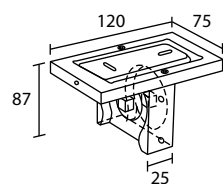
911624
Intermedio P/P
Middle P/P
Intermédiaire P/P
Mittelträger P/P
Intermedio P/P
Środkowy P/P



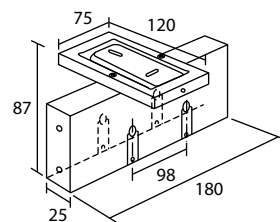
911625
Intermedio P/C
Middle P/C
Intermédiaire P/C
Mittelträger P/C
Intermedio P/C
Środkowy P/C



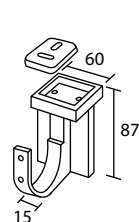
911626
Intermedio C/P
Middle C/P
Intermédiaire C/P
Mittelträger C/P
Intermedio C/P
Środkowy C/P



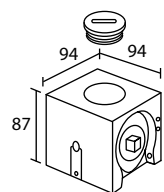
911627
Intermedio C/C
Middle C/C
Intermédiaire C/C
Mittelträger C/C
Intermedio C/C
Środkowy C/C



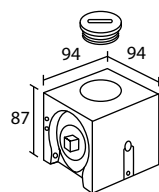
911644
Intermedio doppio P/P
Middle double P/P
Intèrmediaire double P/P
Doppel-mittelträger P/P
Intermedio doble P/P
Środkowy podwójny P/P



901659
Intermedio passante
Middle bypassing
Intermédiaire passant
Mittelträger vorübergehend
Intermedio pasante
Środkowy przelotowy



903685
Angolare interno P/C
Inner corner P/C
Angle interne P/C
Innen-eckenträger P/C
Angulo interno P/C
Kątownik wewnętrzny P/C



903686
Angolare interno C/P
Inner corner C/P
Angle interne C/P
Innen-eckenträger C/P
Angulo interno C/P
Kątownik wewnętrzny C/P

P = Lato perno - Pivot side - Côté pivot - Achseseite - Lado Pivote - Strona czopa
C = Lato catena - Chain side - Côté chainette - Ketteseite - Lado cadena - Strona łańcuszka

SISTEMA A PARETE - WALL SYSTEM - SYSTÈME DE FACE - WANDMONTAGE - SISTEMA PARED - SYSTEM ŚCIENNY

Cod.	911624	911625
FIN		
25 - 312		
67		

Cod.	911626	911627
FIN		
25 - 312		
67		

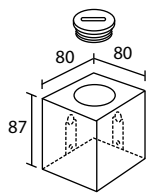
Cod.	911644	901659
FIN		
25 - 312		
67		

Cod.	903685	903686
FIN		
25 - 312		
67		

LEO 50 - SIRIO

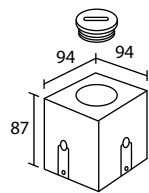
P = Lato perno - Pivot side - Côté pivot - Achseseite - Lado Pivote - Strona czopa
 C = Lato catena - Chain side - Côté chainette - Ketteseite - Lado cadena - Strona łańcuszka

SISTEMA A SOFFITTO - CEILING SYSTEM - SYSTÈME PLAFOND - DECKENMONTAGE - SISTEMATECHO - SYSTEM SUFITOWY



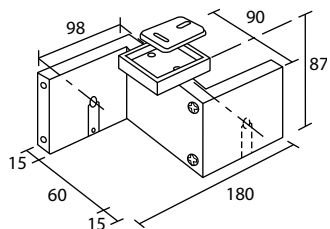
903724

Angolare esterno P/P
 Outer corner P/P
 Angle extèrne P/P
 Aussen-eckenträger P/P
 Ângulo externo P/P
 Kątownik zewnętrzny P/P



903684

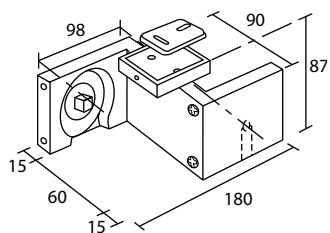
Angolare interno P/P
 Inner corner P/P
 Angle interne P/P
 Innen-eckenträger P/P
 Ângulo interno P/P
 Kątownik wewnętrzny P/P



911544

Slalom P/P
 Slalom P/P
 Slalom P/P

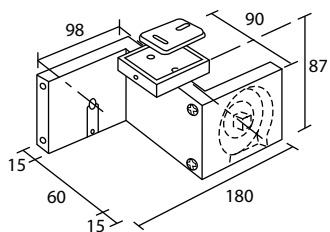
Slalomträger P/P
 Slalom P/P
 Slalom P/P



911545

Slalom P/C
 Slalom P/C
 Slalom P/C

Slalomträger P/C
 Slalom P/C
 Slalom P/C



911546

Slalom C/P
 Slalom C/P
 Slalom C/P

Slalomträger C/P
 Slalom C/P
 Slalom C/P

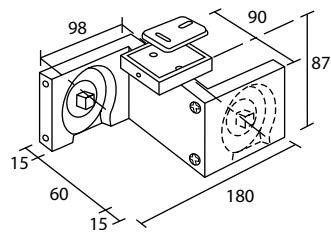
Cod.	903724	903684
FIN		
25 - 312		
67		

Cod.	911544
FIN	
25 - 312	
67	

Cod.	911545
FIN	
25 - 312	
67	

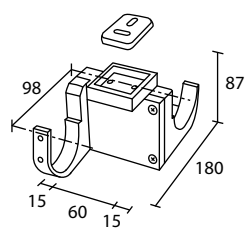
Cod.	911546
FIN	
25 - 312	
67	

TITANIA - TUCANO



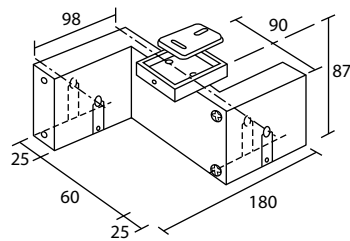
911547

Slalom C/C Slalomträger C/C
 Slalom C/C Slalom C/C
 Slalom C/C Slalom C/C



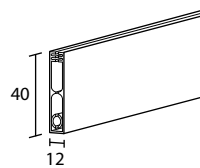
901569

Slalom passante doppio
 Double bypassing slalom
 Slalom double passant
 Doppel - slalomträger vorübergehend
 Slalom pasante doble
 Slalom - przelot podwójny



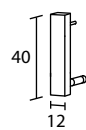
901594

Slalom doppio P/P Doppel-slalomträger P/P
 Double slalom P/P Slalom doble P/P
 Slalom double P/P Slalom podwójny P/P



403120

Peso
 Weight bar
 Barre de lestage
 Beschwerungsprofil
 Perfil contrapeso
 Obciążnik



403125

Tappo per peso
 Endcap for weight bar
 Bouchon pour barre de lestage
 Endkappe Für Beschwerungsprofil
 Tapón para contrapeso
 Zaślepka obciążnika

P = Lato perno - Pivot side - Côté pivot - Achseseite - Lado Pivote - Strona czopa
 C = Lato catena - Chain side - Côté chainette - Ketteseite - Lado cadena - Strona łańcuszka

SISTEMA A SOFFITTO - CEILING SYSTEM - SYSTÈME PLAFOND - DECKENMONTAGE - SISTEMATECHO - SYSTEM SUFITOWY

Cod.	911547	
FIN		
25 - 312		
67		

Cod.	901569	
FIN		
25 - 312		
67		

Cod.	901594	
FIN		
25 - 312		
67		

COMPONENTI - COMPONENTS - COMPOSANTS - ZUBEHÖR - COMPONENTES - CZĘŚCI

Cod.		403120	403125
FIN	L - mt	1	
25 - 312			
67			