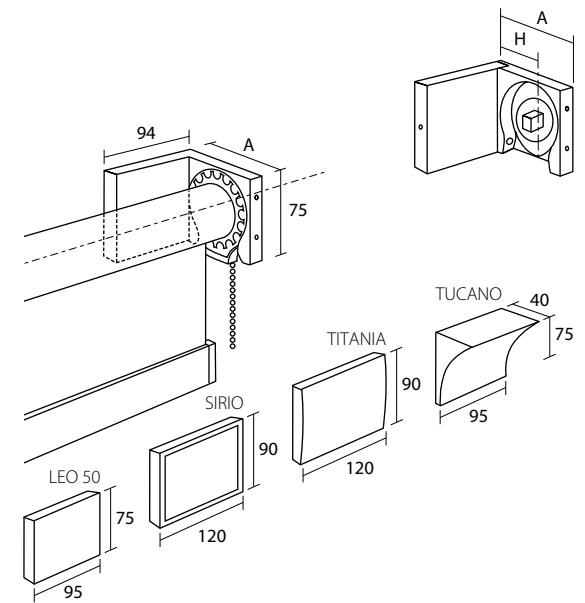
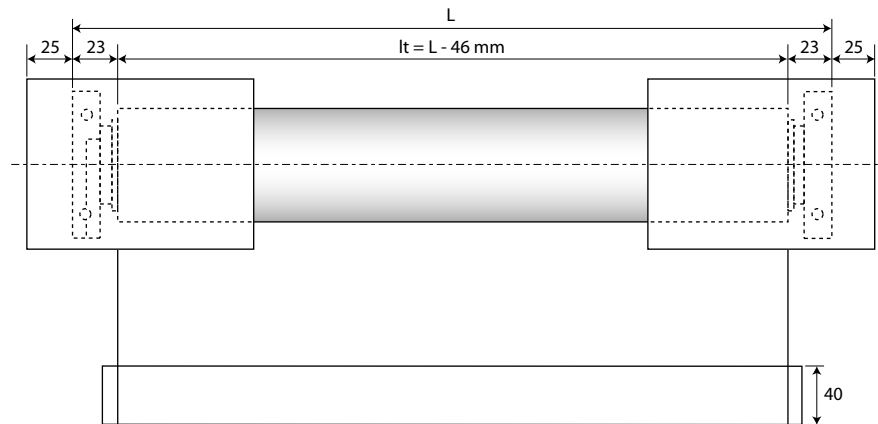






# LEO 50 - SIRIO - TITANIA - TUCANO



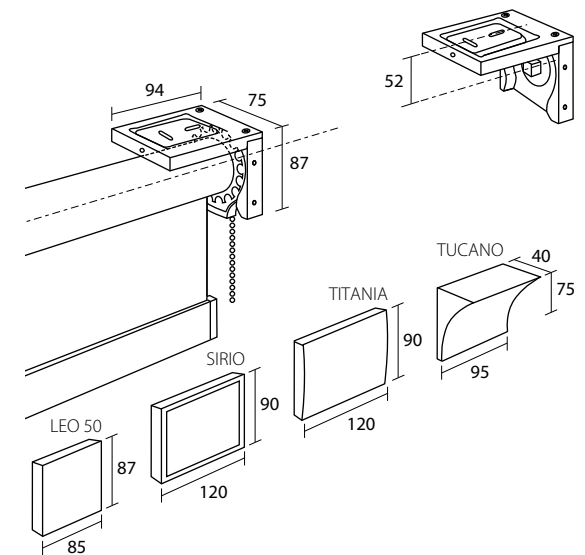
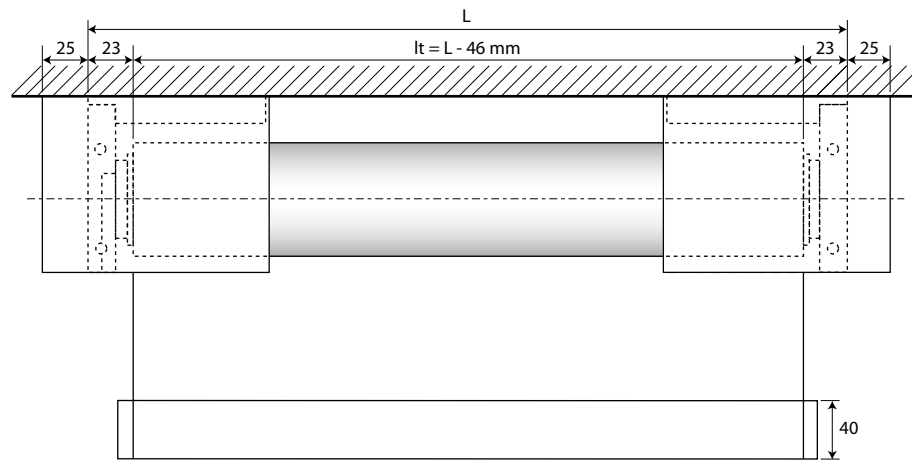
**LEO 50**  
Cod. 873A19...SX / DX  
Sistema a parete  
Wall system

**SIRIO**  
Cod. 913A19...SX / DX  
Système de face  
Wandmontage

**TITANIA**  
Cod. 933A19...SX / DX  
Sistema pared  
System ścienny

**TUCANO**  
Cod. 953A19...SX / DX

Cod.	911319SX / DX	911329SX / DX	911339SX / DX	911349SX / DX
A - mm	94	144	192	242
H - mm	53	103	151	201



**LEO 50**  
Cod. 873T29...SX / DX  
Sistema a soffitto  
Ceiling system

**SIRIO**  
Cod. 913T29...SX / DX  
Système plafond  
Deckenmontage

**TITANIA**  
Cod. 933T29...SX / DX  
Sistema techo  
System sufitowy

**TUCANO**  
Cod. 953T29...SX / DX



25

67

312

B1

B2

B3

B4

A = Sporgenza supporto - Bracket's projection - Retour support - Träger Abstand - Escuadra de separación - Występwsponnika  
H = Distanza parete - Wall distance - Retour du mur - Wand Abstand - Distancia pared - Odległość od ściany  
L = Larghezza sistema (cm) - System width (cm) - Largeur système (cm) - Gesamtbreite (cm) - Ancho sistema (cm) - Szerokość systemu (cm)  
lt = Larghezza singolo tessuto - Fabric width per unit - Largeur chaque toile - Stoff Breite - Ancho de cada tejido - Szerokość pojedynczej tkaniny

# LEO 50 - SIRIO - TITANIA - TUCANO



FIN 25 - 312

Supporti - Brackets - Supports - Träger - Soportes - Wsporniki Cod. 911319 - 911429

L - cm CT	80						100						120						140					
	A	B	C	D	E	F	A	B	C	D	E	F	A	B	C	D	E	F	A	B	C	D	E	F
120	C - cm																							
140																								
160																								
180																								
200																								
220																								
240																								
260																								
280																								
300																								

L - cm CT	160						180						200						220					
	A	B	C	D	E	F	A	B	C	D	E	F	A	B	C	D	E	F	A	B	C	D	E	F
120	C - cm																							
140																								
160																								
180																								
200																								
220																								
240																								
260																								
280																								
300																								

L - cm CT	240						260						280						300					
	A	B	C	D	E	F	A	B	C	D	E	F	A	B	C	D	E	F	A	B	C	D	E	F
120	C - cm																							
140																								
160																								
180																								
200																								
220																								
240																								
260																								
280																								
300																								

## Maggiorazioni - Surcharges - Suppléments - Zuschläge - Suplementos - Dodatkowa opłata

67	
25 B1 - B2 - B3 - B4*	
67 B1 - B2 - B3 - B4*	
312 B1 - B2 - B3 - B4*	
N&D	

\* Disponibili per modello Sirio - Available for model Sirio - Disponibles pour modèle Sirio - Verfügbar für das Modell Sirio - Disponibles por modelo Sirio - Również dla modelu Sirio

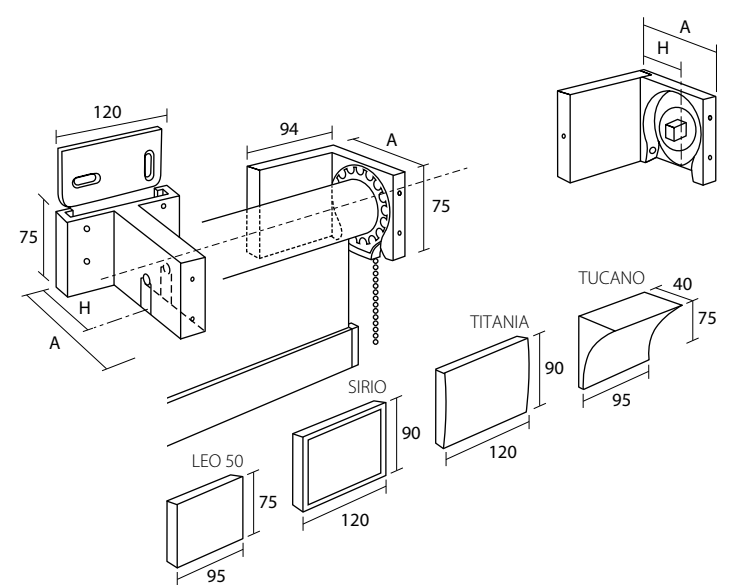
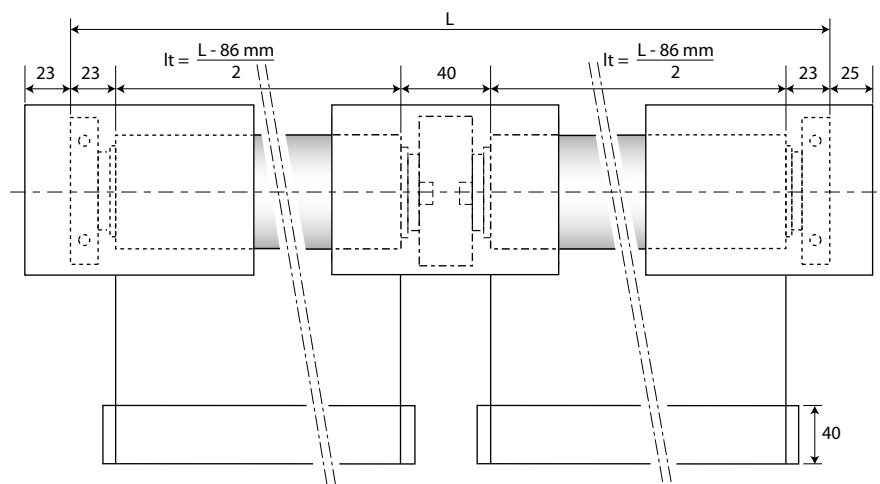
FIN = Finitura - Finish - Finition - Fertigung - Acabado - Wykończenie

L = Larghezza sistema (cm) - System width (cm) - Largeur système (cm) - Gesamtbreite (cm) - Ancho sistema (cm) - Szerokość systemu (cm)

CT = Classe tessuto - Fabric category - Catégorie tissu - Gewebegruppe - Categoría tejido - Klasa tkaniny

C = Altezza tessuto (cm) - Fabric height (cm) - Hauteur de la toile (cm) - Stoff Höhe (cm) - Altura tejido (cm) - Wysokość tkaniny (cm)

# LEO 50 - SIRIO - TITANIA - TUCANO



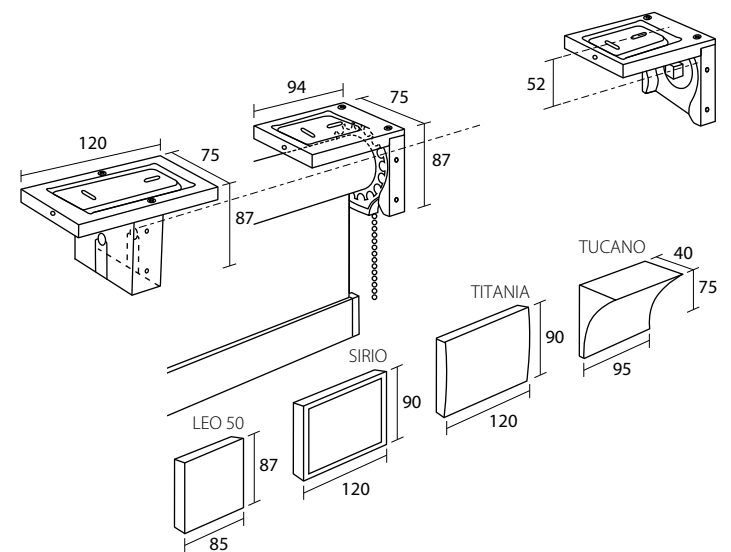
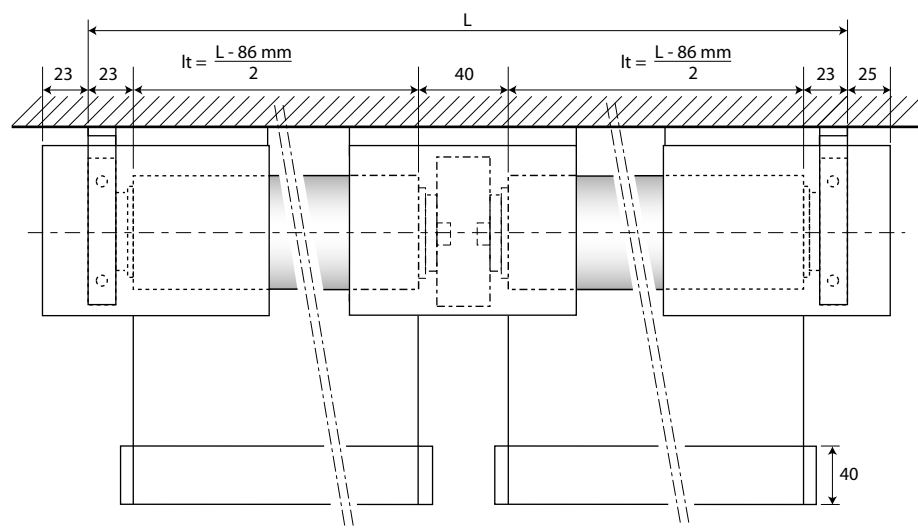
**LEO 50**  
Cod. 873B14...SX / DX  
Sistema continuo a parete  
Wall consecutive system

**SIRIO**  
Cod. 913B14  
Système continu de face  
Wandsystem mit Seite an Seite Stoffen

**TITANIA**  
Cod. 933B14

**TUCANO**  
Cod. 953B14  
Sistema pared continuo  
System ścienny ciągły

Cod.	911614	911664
A - mm	94	144
H - mm	53	103



**LEO 50**  
Cod. 873W24  
Sistema continuo a soffitto  
Ceiling consecutive system

**SIRIO**  
Cod. 913W24  
Système continu plafond  
Deckensystem mit Seite an Seite Stoffen

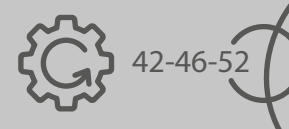
**TITANIA**  
Cod. 933W24

**TUCANO**  
Cod. 953W24  
Sistema continuo techo  
System sufitowy ciągły



**A** = Sporgenza supporto - Bracket's projection - Retour support - Träger Abstand - Escuadra de separación - Występwpornika  
**H** = Distanza parete - Wall distance - Retour du mur - Wand Abstand - Distancia pared - Odległość od ściany  
**L** = Larghezza sistema (cm) - System width (cm) - Largeur système (cm) - Gesamtbreite (cm) - Ancho sistema (cm) - Szerokość systemu (cm)  
**lt** = Larghezza singolo tessuto - Fabric width per unit - Largeur chaque toile - Stoff Breite - Ancho de cada tejido - Szerokość pojedynczej tkaniny

# LEO 50 - SIRIO - TITANIA - TUCANO



FIN 25 - 312

Supporti - Brackets - Supports - Träger - Soportes - Wsporniki Cod. 911319 - 911429

L - cm CT	200						240						280						320					
	A	B	C	D	E	F	A	B	C	D	E	F	A	B	C	D	E	F	A	B	C	D	E	F
120	C - cm																							
140																								
160																								
180																								
200																								
220																								
240																								
260																								
280																								
300																								

L - cm CT	360						400						440						480					
	A	B	C	D	E	F	A	B	C	D	E	F	A	B	C	D	E	F	A	B	C	D	E	F
120	C - cm																							
140																								
160																								
180																								
200																								
220																								
240																								
260																								
280																								
300																								

L - cm CT	520						560						600											
	A	B	C	D	E	F	A	B	C	D	E	F	A	B	C	D	E	F						
120	C - cm																							
140																								
160																								
180																								
200																								
220																								
240																								
260																								
280																								
300																								

## Maggiorazioni - Surcharges - Suppléments - Zuschläge - Suplementos - Dodatkowa opłata

67	
25 B1 - B2 - B3 - B4*	
67 B1 - B2 - B3 - B4*	
312 B1 - B2 - B3 - B4*	
N&D	

\* Disponibili per modello Sirio - Available for model Sirio - Disponibles pour modèle Sirio - Verfügbar für das Modell Sirio - Disponibles por modelo Sirio - Również dla modelu Sirio

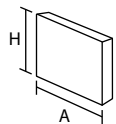
FIN = Finitura - Finish - Finition - Fertigung - Acabado - Wykończenie

L = Larghezza sistema (cm) - System width (cm) - Largeur système (cm) - Gesamtbreite (cm) - Ancho sistema (cm) - Szerokość systemu (cm)

CT = Classe tessuto - Fabric category - Catégorie tissu - Gewebegruppe - Categoría tejido - Klasa tkaniny

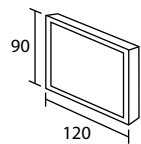
C = Altezza tessuto (cm) - Fabric height (cm) - Hauteur de la toile (cm) - Stoff Höhe (cm) - Altura tejido (cm) - Wysokość tkaniny (cm)

# LEO 50 - SIRIO



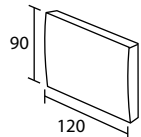
873055 Leo 50

Borchia  
Plate  
Plaque



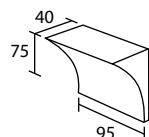
913055 Sirio

Platte  
Placa  
Front dekoracyjny



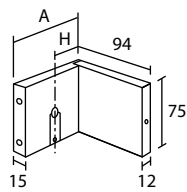
933055 Titania

Borchia  
Plate  
Plaque



953055 Tucano

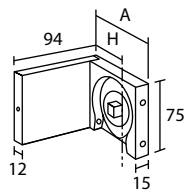
Platte  
Placa  
Front dekoracyjny



9113--

Lato perno  
Pivot side  
Côté pivot

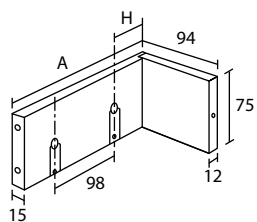
Träger Achseseite  
Lado pivote  
Strona czopa



9113--

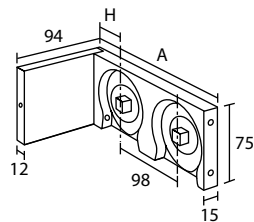
Lato catena  
Chain side  
Côté chainette

Träger Ketteseite  
Lado cadena  
Strona łańcuszka



911458 911498

Doppio lato perno  
Double pivot side  
Double côté pivot  
Doppelträger Pchseite  
Doble lado pivote  
Podwójny strona czopu



911459 911499

Doppio lato catena  
Double chain side  
Double côté chainette  
Doppelträger Ketteseite  
Doble lado cadena  
Podwójny strona łańcuszka

P = Lato perno - Pivot side - Côté pivot - Achseseite - Lado Pivote - Strona czopa  
C = Lato catena - Chain side - Côté chainette - Ketteseite - Lado cadena - Strona łańcuszka

SISTEMA A PARETE - WALL SYSTEM - SYSTÈME DE FACE - WANDMONTAGE - SISTEMA PARED - SYSTEM ŚCIENNY

Cod.		873055	913055
FIN	A - mm	95 - 85	
	H - mm	75 - 87	
25 - 312			
67			
25 B1 - B2 - B3 - B4			
67 B1 - B2 - B3 - B4			
312 B1 - B2 - B3 - B4			

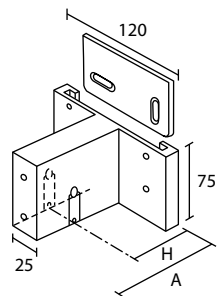
Cod.		933055	953055
FIN			
25 - 312			
67			

Cod.		911318SX / DX	911328SX / DX	911338SX / DX	911348SX / DX
FIN	A - mm	94	144	192	242
	H - mm	53	103	151	201
25 - 312					
67					

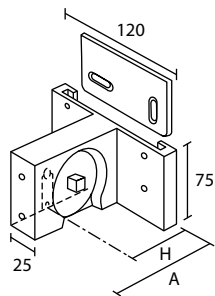
Cod.		911319SX / DX	911329SX / DX	911339SX / DX	911349SX / DX
FIN	A - mm	94	144	192	242
	H - mm	53	103	151	201
25 - 312					
67					

Cod.		911458SX / DX	911498SX / DX	911459SX / DX	911499SX / DX
FIN	A - mm	192	242	192	242
	H - mm	53	103	53	103
25 - 312					
67					

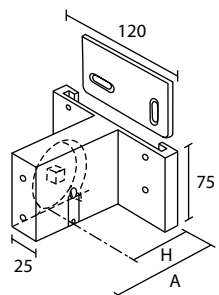
# TITANIA - TUCANO



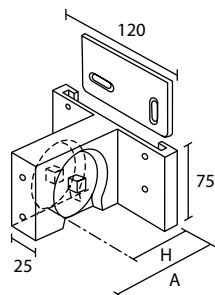
911614 911664  
Intermedio P/P  
Middle P/P  
Intermédiaire P/P  
Mittelträger P/P  
Intermedio P/P  
Środkowy P/P



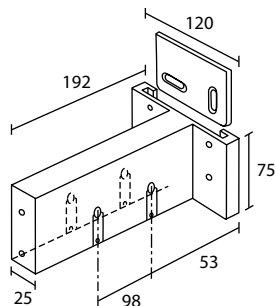
911615 911665  
Intermedio P/C  
Middle P/C  
Intermédiaire P/C  
Mittelträger P/C  
Intermedio P/C  
Środkowy P/C



911616 911666  
Intermedio C/P  
Middle C/P  
Intermédiaire C/P  
Mittelträger C/P  
Intermedio C/P  
Środkowy C/P

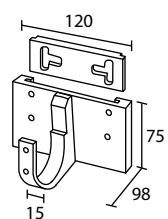


911617 911667  
Intermedio C/C  
Middle C/C  
Intermédiaire C/C  
Mittelträger C/C  
Intermedio C/C  
Środkowy C/C



911634  
Intermedio doppio  
Middle double  
Intèrmediaire double

Doppel-mittelträger  
Intermedio doble  
Środkowy podwójny



901609  
Singolo passante  
Bypassing  
Single passant

Einzelträger vorübergehend  
Intermedio pasante  
Pojedynczy przelotowy

P = Lato perno - Pivot side - Côté pivot - Achseseite - Lado Pivote - Strona czopa  
C = Lato catena - Chain side - Côté chainette - Ketteseite - Lado cadena - Strona łańcuszka

SISTEMA A PARETE - WALL SYSTEM - SYSTÈME DE FACE - WANDMONTAGE - SISTEMA PARED - SYSTEM ŚCIENNY

Cod.		911614	911664	911615	911665
FIN	A - mm	94	144	94	144
	H - mm	53	103	53	103
25 - 312					
67					

Cod.		911616	911666	911617	911667
FIN	A - mm	94	144	94	144
	H - mm	53	103	53	103
25 - 312					
67					

Cod.		911634
FIN		
25 - 312		
67		

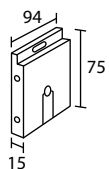
Cod.		901609
FIN		
25 - 312		
67		



# LEO 50 - SIRIO

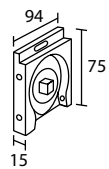
P = Lato perno - Pivot side - Côté pivot - Achseseite - Lado Pivote - Strona czopa  
 C = Lato catena - Chain side - Côté chainette - Ketteseite - Lado cadena - Strona łańcuszka

SISTEMA A PARETE - WALL SYSTEM - SYSTÈME DE FACE - WANDMONTAGE - SISTEMA PARED - SYSTEM ŚCIENNY



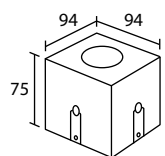
911698

Rosetta P  
 Recess bracket P  
 Naissance murale P  
 Wandlager P  
 Soporte lateral P  
 Podkładka okrągła P



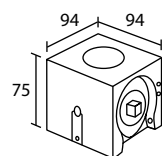
911699

Rosetta C  
 Recess bracket C  
 Naissance murale C  
 Wandlager C  
 Soporte lateral C  
 Podkładka okrągła C



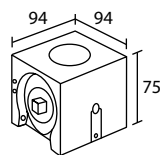
903674

Angolare interno P/P  
 Inner corner P/P  
 Angle interne P/P  
 Innen-eckenträger P/P  
 Angulo interno P/P  
 Kątownik wewnętrzny P/P



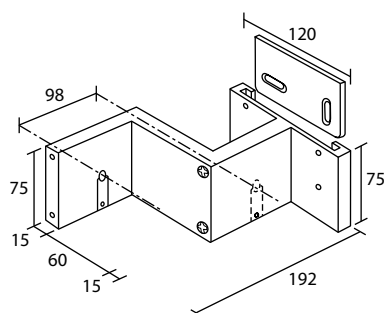
903675

Angolare interno P/C  
 Inner corner P/C  
 Angle interne P/C  
 Innen-eckenträger P/C  
 Angulo interno P/C  
 Kątownik wewnętrzny P/C



903676

Angolare interno C/P  
 Inner corner C/P  
 Angle interne C/P  
 Innen-eckenträger C/P  
 Angulo interno C/P  
 Kątownik wewnętrzny C/P



911534

Slalom P/P  
 Slalom P/P  
 Slalom P/P

Slalomträger P/P  
 Slalom P/P  
 Slalom P/P

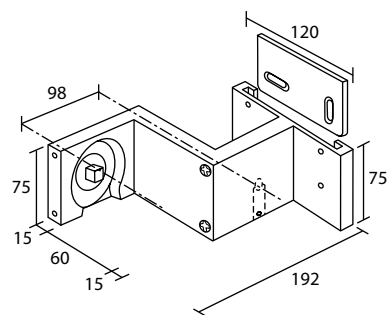
<b>Cod.</b>	<b>911698SX / DX</b>	<b>911699SX / DX</b>
<b>FIN</b>		
<b>25 - 312</b>		
<b>67</b>		

<b>Cod.</b>	<b>903674</b>	<b>903675</b>
<b>FIN</b>		
<b>25 - 312</b>		
<b>67</b>		

<b>Cod.</b>	<b>903676</b>
<b>FIN</b>	
<b>25 - 312</b>	
<b>67</b>	

<b>Cod.</b>	<b>911534SX / DX</b>
<b>FIN</b>	
<b>25 - 312</b>	
<b>67</b>	

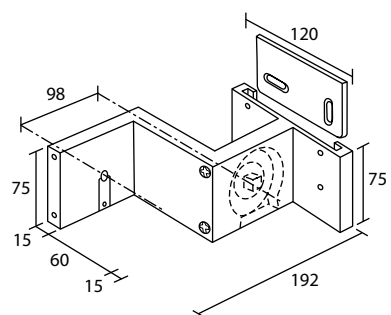
# TITANIA - TUCANO



911535

Slalom P/C  
Slalom P/C  
Slalom P/C

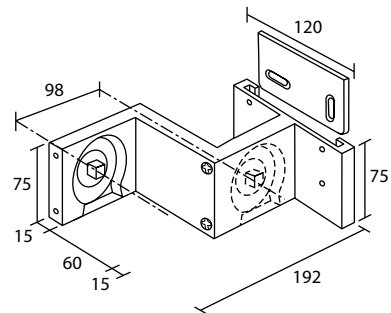
Slalomträger P/C  
Slalom P/C  
Slalom P/C



911536

Slalom C/P  
Slalom C/P  
Slalom C/P

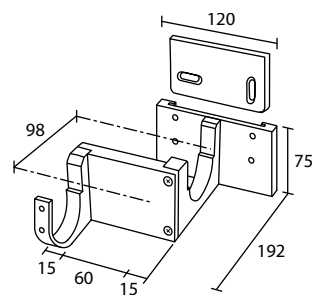
Slalomträger C/P  
Slalom C/P  
Slalom C/P



911537

Slalom C/C  
Slalom C/C  
Slalom C/C

Slalomträger C/C  
Slalom C/C  
Slalom C/C



911559

Slalom passante  
Slalom bypassing  
Slalom passant

Slalomträger vorübergehend  
Slalom pasante  
Slalom przelotowy

P = Lato perno - Pivot side - Côté pivot - Achseseite - Lado Pivote - Strona czopa  
C = Lato catena - Chain side - Côté chainette - Ketteseite - Lado cadena - Strona łańcuszka

SISTEMA A PARETE - WALL SYSTEM - SYSTÈME DE FACE - WANDMONTAGE - SISTEMA PARED - SYSTEM ŚCIENNY

Cod. 911535SX / DX

FIN  
25 - 312  
67

Cod. 911536SX / DX

FIN  
25 - 312  
67

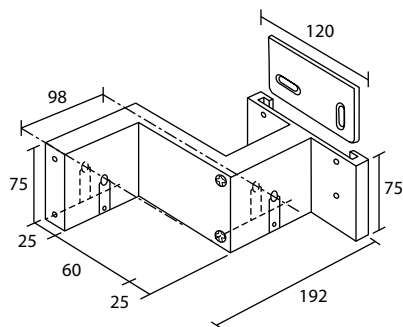
Cod. 911537SX / DX

FIN  
25 - 312  
67

Cod. 911559SX / DX

FIN  
25 - 312  
67

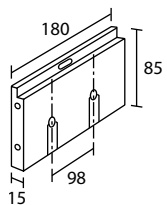
# LEO 50 - SIRIO



911584

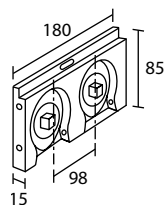
Slalom doppio P/P  
Double slalom P/P  
Slalom double P/P

Doppel-slalomträger P/P  
Slalom doble P/P  
Slalom podwójny P/P



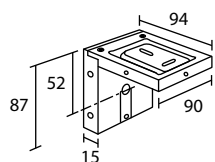
911718

Rosetta doppia P  
Double recess bracket P  
Naissance double P  
Doppelwandlager P  
Soporte lateral doble P  
Podkładka okrągła podwójna P



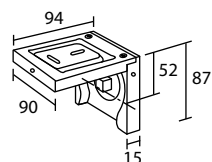
911719

Rosetta doppia C  
Double recess bracket C  
Naissance double C  
Doppelwandlager C  
Soporte lateral doble C  
Podkładka okrągła podwójna C



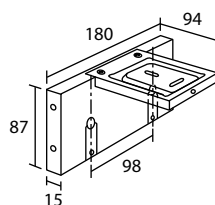
911428

Lato perno  
Pivot side  
Côté pivot  
Träger Achseseite  
Lado pivote  
Strona czopa



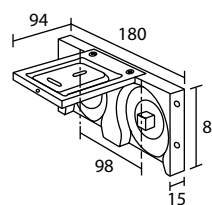
911429

Lato catena  
Chain side  
Côté chainette  
Träger Ketteseite  
Lado cadena  
Strona łańcuszka



911468

Doppio P/P  
Double P/P  
Doppio P/P  
Doppelträger P/P  
Doble P/P  
Podwójny P/P



911469

Doppio C/C  
Double C/C  
Doppio C/C  
Doppelträger C/C  
Doble C/C  
Podwójny C/C

P = Lato perno - Pivot side - Côté pivot - Achseseite - Lado Pivote - Strona czopa  
C = Lato catena - Chain side - Côté chainette - Ketteseite - Lado cadena - Strona łańcuszka

SISTEMA A PARETE - WALL SYSTEM - SYSTÈME DE FACE - WANDMONTAGE - SISTEMA PARED - SYSTEM ŚCIENNY

<b>Cod.</b>	<b>911584SX / DX</b>
<b>FIN</b>	
<b>25 - 312</b>	
<b>67</b>	

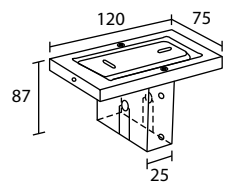
<b>Cod.</b>	<b>911718SX / DX</b>	<b>911719SX / DX</b>
<b>FIN</b>		
<b>25 - 312</b>		
<b>67</b>		

SISTEMA A SOFFITTO - CEILING SYSTEM - SYSTÈME PLAFOND - DECKENMONTAGE - SISTEMA TECHO - SYSTEM SUFITOWY

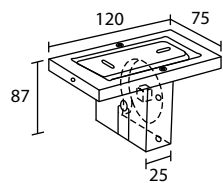
<b>Cod.</b>	<b>911428SX / DX</b>	<b>911429SX / DX</b>
<b>FIN</b>		
<b>25 - 312</b>		
<b>67</b>		

<b>Cod.</b>	<b>911468SX / DX</b>	<b>911469SX / DX</b>
<b>FIN</b>		
<b>25 - 312</b>		
<b>67</b>		

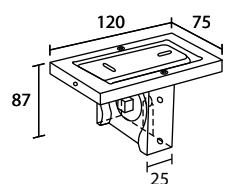
# TITANIA - TUCANO



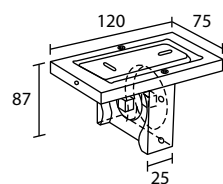
911624  
Intermedio P/P  
Middle P/P  
Intermédiaire P/P  
Mittelträger P/P  
Intermedio P/P  
Środkowy P/P



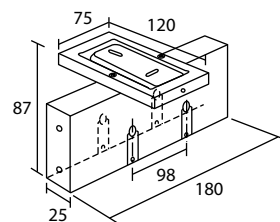
911625  
Intermedio P/C  
Middle P/C  
Intermédiaire P/C  
Mittelträger P/C  
Intermedio P/C  
Środkowy P/C



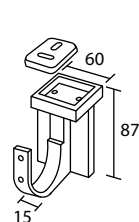
911626  
Intermedio C/P  
Middle C/P  
Intermédiaire C/P  
Mittelträger C/P  
Intermedio C/P  
Środkowy C/P



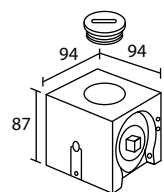
911627  
Intermedio C/C  
Middle C/C  
Intermédiaire C/C  
Mittelträger C/C  
Intermedio C/C  
Środkowy C/C



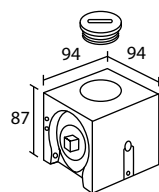
911644  
Intermedio doppio P/P  
Middle double P/P  
Intèrmediaire double P/P  
Doppel-mittelträger P/P  
Intermedio doble P/P  
Środkowy podwójny P/P



901659  
Intermedio passante  
Middle bypassing  
Intermédiaire passant  
Mittelträger vorübergehend  
Intermedio pasante  
Środkowy przelotowy



903685  
Angolare interno P/C  
Inner corner P/C  
Angle interne P/C  
Innen-eckenträger P/C  
Angulo interno P/C  
Kątownik wewnętrzny P/C



903686  
Angolare interno C/P  
Inner corner C/P  
Angle interne C/P  
Innen-eckenträger C/P  
Angulo interno C/P  
Kątownik wewnętrzny C/P

P = Lato perno - Pivot side - Côté pivot - Achsesseite - Lado Pivote - Strona czopa  
C = Lato catena - Chain side - Côté chainette - Ketteseite - Lado cadena - Strona łańcuszka

SISTEMA A PARETE - WALL SYSTEM - SYSTÈME DE FACE - WANDMONTAGE - SISTEMA PARED - SYSTEM ŚCIENNY

Cod.	911624	911625
FIN		
25 - 312		
67		

Cod.	911626	911627
FIN		
25 - 312		
67		

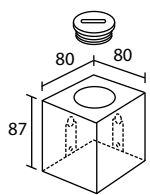
Cod.	911644	901659
FIN		
25 - 312		
67		

Cod.	903685	903686
FIN		
25 - 312		
67		

# LEO 50 - SIRIO

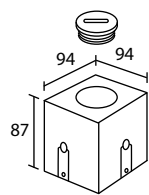
P = Lato perno - Pivot side - Côté pivot - Achseseite - Lado Pivote - Strona czopa  
 C = Lato catena - Chain side - Côté chainette - Ketteseite - Lado cadena - Strona łańcuszka

SISTEMA A SOFFITTO - CEILING SYSTEM - SYSTÈME PLAFOND - DECKENMONTAGE - SISTEMATECHO - SYSTEM SUFITOWY



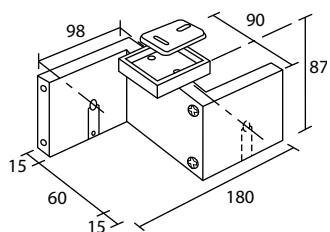
903724

Angolare esterno P/P  
 Outer corner P/P  
 Angle extèrne P/P  
 Aussen-eckenträger P/P  
 Ângulo externo P/P  
 Kątownik zewnętrzny P/P



903684

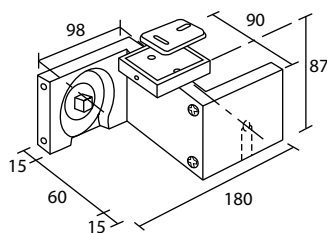
Angolare interno P/P  
 Inner corner P/P  
 Angle interne P/P  
 Innen-eckenträger P/P  
 Ângulo interno P/P  
 Kątownik wewnętrzny P/P



911544

Slalom P/P  
 Slalom P/P  
 Slalom P/P

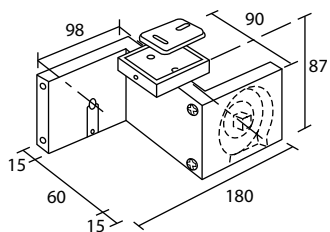
Slalomträger P/P  
 Slalom P/P  
 Slalom P/P



911545

Slalom P/C  
 Slalom P/C  
 Slalom P/C

Slalomträger P/C  
 Slalom P/C  
 Slalom P/C



911546

Slalom C/P  
 Slalom C/P  
 Slalom C/P

Slalomträger C/P  
 Slalom C/P  
 Slalom C/P

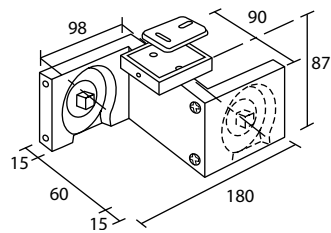
<b>Cod.</b>	<b>903724</b>	<b>903684</b>
<b>FIN</b>		
<b>25 - 312</b>		
<b>67</b>		

<b>Cod.</b>	<b>911544</b>
<b>FIN</b>	
<b>25 - 312</b>	
<b>67</b>	

<b>Cod.</b>	<b>911545</b>
<b>FIN</b>	
<b>25 - 312</b>	
<b>67</b>	

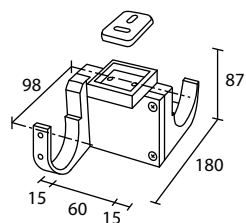
<b>Cod.</b>	<b>911546</b>
<b>FIN</b>	
<b>25 - 312</b>	
<b>67</b>	

# TITANIA - TUCANO



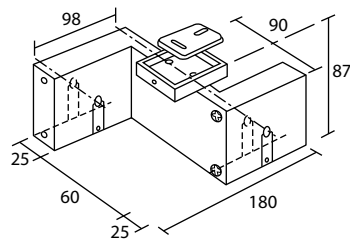
911547

Slalom C/C                      Slalomträger C/C  
 Slalom C/C                      Slalom C/C  
 Slalom C/C                      Slalom C/C



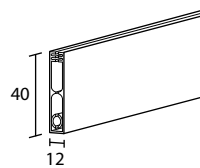
901569

Slalom passante doppio  
 Double bypassing slalom  
 Slalom double passant  
 Doppel - slalomträger vorübergehend  
 Slalom pasante doble  
 Slalom - przelot podwójny



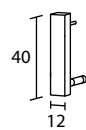
901594

Slalom doppio P/P                      Doppel-slalomträger P/P  
 Double slalom P/P                      Slalom doble P/P  
 Slalom double P/P                      Slalom podwójny P/P



403120

Peso  
 Weight bar  
 Barre de lestage  
 Beschwerungsprofil  
 Perfil contrapeso  
 Obciążnik



403125

Tappo per peso  
 Endcap for weight bar  
 Bouchon pour barre de lestage  
 Endkappe Für Beschwerungsprofil  
 Tapón para contrapeso  
 Zaślepka obciążnika

P = Lato perno - Pivot side - Côté pivot - Achseseite - Lado Pivote - Strona czopa  
 C = Lato catena - Chain side - Côté chainette - Ketteseite - Lado cadena - Strona łańcuszka

SISTEMA A SOFFITTO - CEILING SYSTEM - SYSTÈME PLAFOND - DECKENMONTAGE - SISTEMATECHO - SYSTEM SUFITOWY

<b>Cod.</b>	<b>911547</b>	
<b>FIN</b>		
<b>25 - 312</b>		
<b>67</b>		

<b>Cod.</b>	<b>901569</b>	
<b>FIN</b>		
<b>25 - 312</b>		
<b>67</b>		

<b>Cod.</b>	<b>901594</b>	
<b>FIN</b>		
<b>25 - 312</b>		
<b>67</b>		

COMPONENTI - COMPONENTS - COMPOSANTS - ZUBEHÖR - COMPONENTES - CZĘŚCI

<b>Cod.</b>		<b>403120</b>	<b>403125</b>
<b>FIN</b>	<b>L - mt</b>	<b>1</b>	
<b>25 - 312</b>			
<b>67</b>			