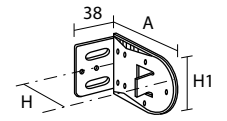
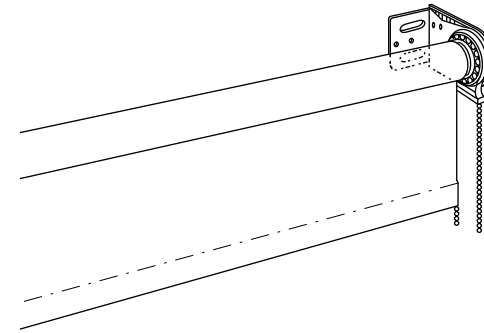
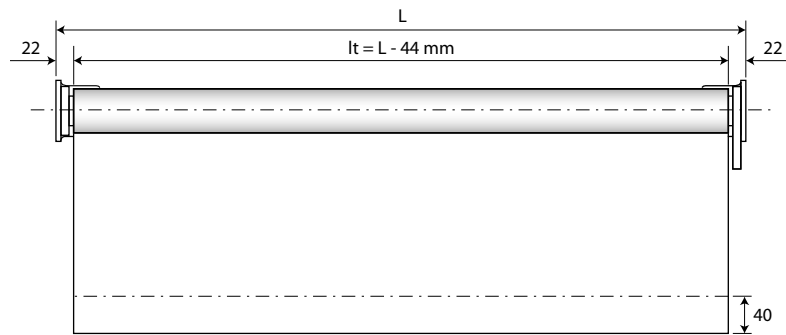
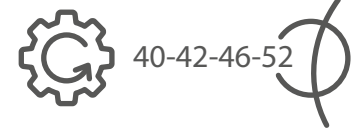




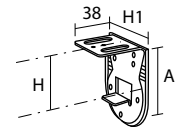
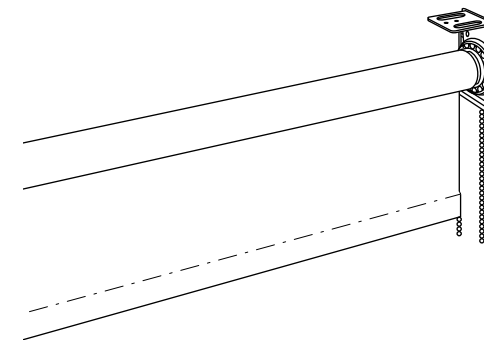
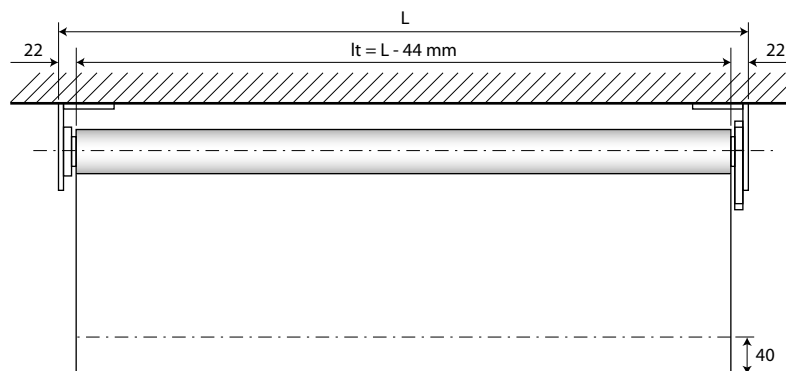


# SLIM BASIC 50



Cod. 663A19...SX / DX

Sistema a parete      Système de face      Sistema pared  
Wall system      Wandmontage      System ścienny



Cod. 663T19...SX / DX

Sistema a soffitto      Système plafond      Sistema techo  
Ceiling system      Deckenmontage      System sufitowy

Cod.	663119SX / DX	663129SX / DX	663139SX / DX
A - mm	75	87	102
H - mm	45	55	70
H1 - mm	58	64	64



18



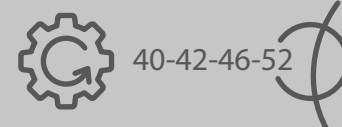
86



87

A = Sporgenza supporto - Bracket's projection - Retour support - Träger Abstand - Escuadra de separación - Występwspornika  
H = Distanza parete - Wall distance - Retour du mur - Wand Abstand - Distancia pared - Odległość od ściany  
H1 = Altezza supporto - Bracket height - Hauteur support - Halterungshöhe - Altura soporte - Wysokość wspornika  
L = Larghezza sistema (cm) - System width (cm) - Largeur système (cm) - Gesamtbreite (cm) - Ancho sistema (cm) - Szerokość systemu (cm)  
lt = Larghezza singolo tessuto - Fabric width per unit - Largeur chaque toile - Stoff Breite - Ancho de cada tejido - Szerokość pojedynczej tkaniny

# SLIM BASIC 50



FIN 18 - 86 - 87

Supporti - Brackets - Supports - Träger - Soportes - Wsporniki Cod. 663119

L - cm CT	80						100						120						140					
	A	B	C	D	E	F	A	B	C	D	E	F	A	B	C	D	E	F	A	B	C	D	E	F
120	C - cm																							
140																								
160																								
180																								
200																								
220																								
240																								
260																								
280																								
300																								

L - cm CT	160						180						200						220					
	A	B	C	D	E	F	A	B	C	D	E	F	A	B	C	D	E	F	A	B	C	D	E	F
120	C - cm																							
140																								
160																								
180																								
200																								
220																								
240																								
260																								
280																								
300																								

L - cm CT	240						260						280						300					
	A	B	C	D	E	F	A	B	C	D	E	F	A	B	C	D	E	F	A	B	C	D	E	F
120	C - cm																							
140																								
160																								
180																								
200																								
220																								
240																								
260																								
280																								
300																								

Rullo Ø 40 fino a 180 cm - Rullo Ø 46 oltre 180 cm più molla - Catena in plastica trasparente (Maggiorazione per catena in metallo Euro 20,00) - Peso interno 40x4 mm  
 Tube Ø 40 up to 180 cm - Tube Ø 46 over 180 cm plus spring - Transparent plastic chain (Upcharge for metal chain Euro 20,00) - Internal bottom weight bar 40x4 mm  
 Tube Ø 40 jusqu'à 180 cm - Tube Ø 46 au-dessus de 180 cm plus ressort - Chainette plastique transparente (Supplément pour chainette métal Euro 20,00) - Barre de lestage interne 40x4 mm  
 Rolle Ø 40 bis 180 cm - Rolle 40 bis 180 cm inkl. Feder - Durchsichtige Kunststoffkette (Zuschlag für Metallkette 20,00 Euro) - Internes Gewicht 40x4 mm  
 Tubo Ø 40 hasta 180 cm - Tubo Ø 46 arriba 180 cm más muelle - Cadena plástico transparente (Suplemento para cadena metal Euro 20,00) - Perfil contrapeso interior 40x4 mm  
 Walek Ø 40 do 180 cm - Walek Ø 46 l powyżej 180 cm plus sprężyna - Łańcuszek przezroczysty plastikowy (dopłata za łańcuszek metalowy 20,00 Eur) - Obciążnik wewnętrzny 40x4 mm

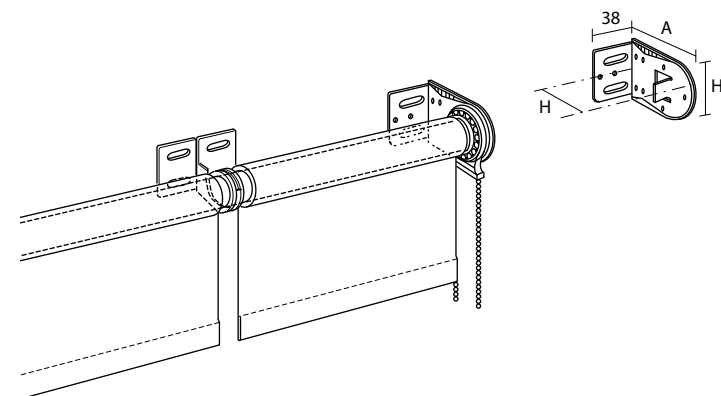
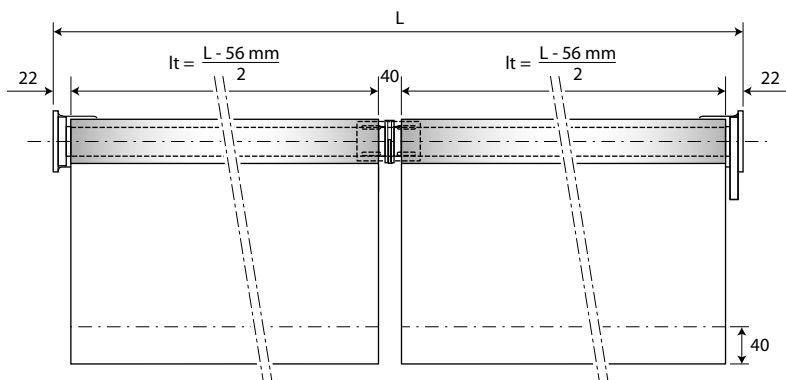
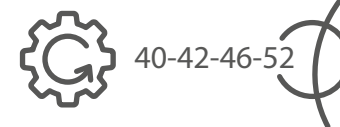
FIN = Finitura - Finish - Finition - Fertigung - Acabado - Wykończenie

L = Larghezza sistema (cm) - System width (cm) - Largeur système (cm) - Gesamtbreite (cm) - Ancho sistema (cm) - Szerokość systemu (cm)

CT = Classe tessuto - Fabric category - Catégorie tissu - Gewebegruppe - Categoría tejido - Klasa tkaniny

C = Altezza tessuto (cm) - Fabric height (cm) - Hauteur de la toile (cm) - Stoff Höhe (cm) - Altura tejido (cm) - Wysokość tkaniny (cm)

# SLIM BASIC 50

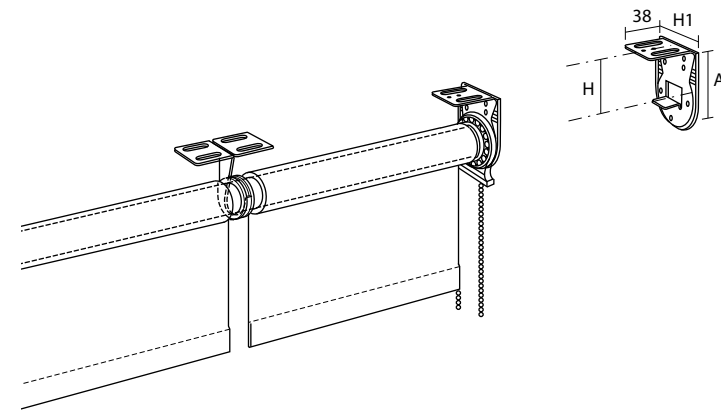
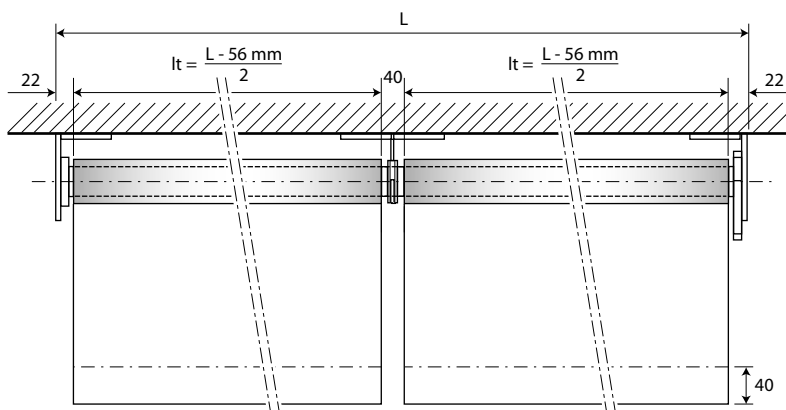


Cod. 663B14...SX / DX

Sistema continuo a parete  
Wall consecutive system

Système continu de face  
Wandsystem mit Seite an Seite Stoffen

Sistema pared continuo  
System ścienny ciągły



Cod. 663W24...SX / DX

Sistema continuo a soffitto  
Ceiling consecutive system

Système continu plafond  
Deckensystem mit Seite an Seite Stoffen

Sistema continuo techo  
System sufitowy ciągły

Cod.	663119SX / DX	663129SX / DX	663139SX / DX
A - mm	75	87	102
H - mm	45	55	70
H1 - mm	58	64	64



18



86



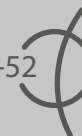
87

A = Sporgenza supporto - Bracket's projection - Retour support - Träger Abstand - Escuadra de separación - Występ wspornika  
H = Distanza parete - Wall distance - Retour du mur - Wand Abstand - Distancia pared - Odległość od ściany  
H1 = Altezza supporto - Bracket height - Hauteur support - Halterungshöhe - Altura soporte - Wysokość wspornika  
L = Larghezza sistema (cm) - System width (cm) - Largeur système (cm) - Gesamtbreite (cm) - Ancho sistema (cm) - Szerokość systemu (cm)  
lt = Larghezza singolo tessuto - Fabric width per unit - Largeur chaque toile - Stoff Breite - Ancho de cada tejido - Szerokość pojedynczej tkaniny

# SLIM BASIC 50



40-42-46-52



FIN 18 - 86 - 87

Supporti - Brackets - Supports - Träger - Soportes - Wsporniki Cod.663119

L - cm CT	200						240						280						320					
	A	B	C	D	E	F	A	B	C	D	E	F	A	B	C	D	E	F	A	B	C	D	E	F
120	C - cm																							
140																								
160																								
180																								
200																								
220																								
240																								
260																								
280																								
300																								

L - cm CT	360						400						440						480					
	A	B	C	D	E	F	A	B	C	D	E	F	A	B	C	D	E	F	A	B	C	D	E	F
120	C - cm																							
140																								
160																								
180																								
200																								
220																								
240																								
260																								
280																								
300																								

L - cm CT	520						560						600					
	A	B	C	D	E	F	A	B	C	D	E	F	A	B	C	D	E	F
120	C - cm																	
140																		
160																		
180																		
200																		
220																		
240																		
260																		
280																		
300																		

Rullo Ø 40 fino a 180 cm - Rullo Ø 46 oltre 180 cm più molla - Catena in plastica trasparente (Maggiorazione per catena in metallo Euro 20,00) - Peso interno 40x4 mm  
 Tube Ø 40 up to 180 cm - Tube Ø 46 over 180 cm plus spring - Transparent plastic chain (Upcharge for metal chain Euro 20,00) - Internal bottom weight bar 40x4 mm  
 Tube Ø 40 jusqu'à 180 cm - Tube Ø 46 au-dessus de 180 cm plus ressort - Chainette plastique transparente (Supplément pour chainette métal Euro 20,00) - Barre de lestage interne 40x4 mm  
 Rolle Ø 40 bis 180 cm - Rolle 40 bis 180 cm inkl. Feder - Durchsichtige Kunststoffkette (Zuschlag für Metallkette 20,00 Euro) - Internes Gewicht 40x4 mm  
 Tubo Ø 40 hasta 180 cm - Tubo Ø 46 arriba 180 cm más muelle - Cadena plástico transparente (Suplemento para cadena metal Euro 20,00) - Perfil contrapeso interior 40x4 mm  
 Wałek Ø 40 do 180 cm - Wałek Ø 46 i powyżej 180 cm plus sprężyna - Łańcuszek przezroczysty plastikowy (dopłata za łańcuszek metalowy 20,00 Eur) - Obciążnik wewnętrzny 40x4 mm

FIN = Finitura - Finish - Finition - Fertigung - Acabado - Wykończenie

L = Larghezza sistema (cm) - System width (cm) - Largeur système (cm) - Gesamtbreite (cm) - Ancho sistema (cm) - Szerokość systemu (cm)

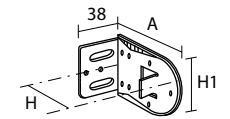
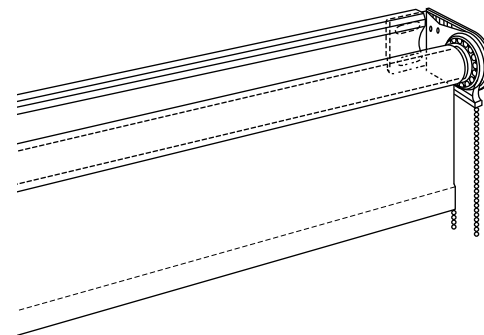
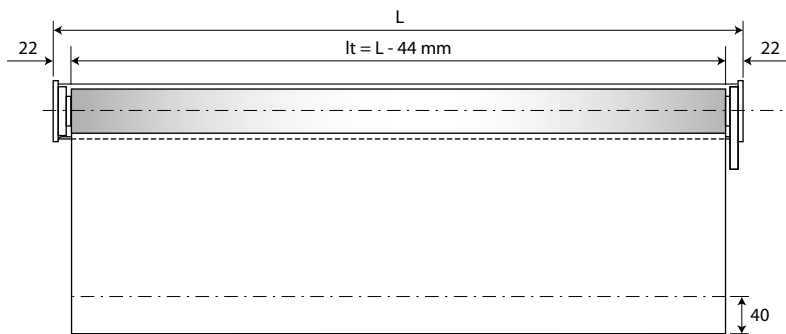
CT = Classe tessuto - Fabric category - Catégorie tissu - Gewebegruppe - Categoría tejido - Klasa tkaniny

C = Altezza tessuto (cm) - Fabric height (cm) - Hauteur de la toile (cm) - Stoff Höhe (cm) - Altura tejido (cm) - Wysokość tkaniny (cm)

# SLIM BASIC 50



40-42-46-52

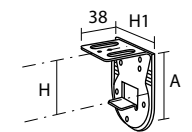
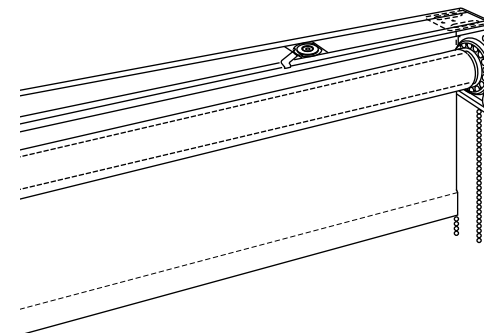
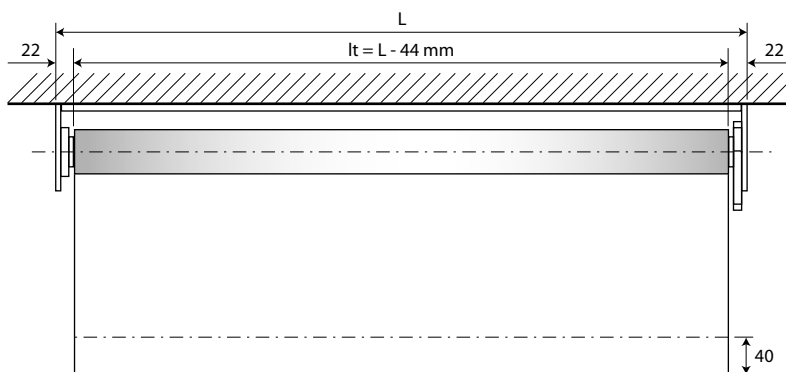


Cod. 663P19...SX / DX

Sistema a parete con barra portarullo  
Wall system with fixing bar

Système de face avec barre de fixation  
Wandsystem mit Rollenhalterstab

Sistema pared con barra de fijación  
System ścienny z rolką



Cod. 663R19...SX / DX

Sistema a soffitto con barra portarullo  
Ceiling system with fixing bar

Système plafond avec barre de fixation  
Deckensystem mit Rollenhalterstab

Sistema techo con barra de fijación  
System sufitowy z rolką

Cod.	663119SX / DX	663129SX / DX	663139SX / DX
A - mm	75	87	102
H - mm	45	55	70
H1 - mm	58	64	64



18



25



67



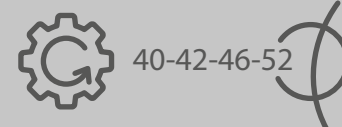
86



87

A = Sporgenza supporto - Bracket's projection - Retour support - Träger Abstand - Escuadra de separación - Występ wspornika  
H = Distanza parete - Wall distance - Retour du mur - Wand Abstand - Distancia pared - Odległość od ściany  
H1 = Altezza supporto - Bracket height - Hauteur support - Halterungshöhe - Altura soporte - Wysokość wspornika  
L = Larghezza sistema (cm) - System width (cm) - Largeur système (cm) - Gesamtbreite (cm) - Ancho sistema (cm) - Szerokość systemu (cm)  
lt = Larghezza singolo tessuto - Fabric width per unit - Largeur chaque toile - Stoff Breite - Ancho de cada tejido - Szerokość pojedynczej tkaniny

# SLIM BASIC 50



FIN 18 - 86 - 87

Supporti - Brackets - Supports - Träger - Soportes - Wsporniki Cod. 663119

L - cm CT	80						100						120						140					
	A	B	C	D	E	F	A	B	C	D	E	F	A	B	C	D	E	F	A	B	C	D	E	F
120	C - cm																							
140																								
160																								
180																								
200																								
220																								
240																								
260																								
280																								
300																								

L - cm CT	160						180						200						220					
	A	B	C	D	E	F	A	B	C	D	E	F	A	B	C	D	E	F	A	B	C	D	E	F
120	C - cm																							
140																								
160																								
180																								
200																								
220																								
240																								
260																								
280																								
300																								

L - cm CT	240						260						280						300					
	A	B	C	D	E	F	A	B	C	D	E	F	A	B	C	D	E	F	A	B	C	D	E	F
120	C - cm																							
140																								
160																								
180																								
200																								
220																								
240																								
260																								
280																								
300																								

Rullo Ø 40 fino a 180 cm - Rullo Ø 46 oltre 180 cm più molla - Catena in plastica trasparente (Maggiorazione per catena in metallo Euro 20,00) - Peso interno 40x4 mm  
 Tube Ø 40 up to 180 cm - Tube Ø 46 over 180 cm plus spring - Transparent plastic chain (Upcharge for metal chain Euro 20,00) - Internal bottom weight bar 40x4 mm  
 Tube Ø 40 jusqu'à 180 cm - Tube Ø 46 au-dessus de 180 cm plus ressort - Chainette plastique transparente (Supplément pour chainette métal Euro 20,00) - Barre de lestage interne 40x4 mm  
 Rolle Ø 40 bis 180 cm - Rolle 40 bis 180 cm inkl. Feder - Durchsichtige Kunststoffkette (Zuschlag für Metallkette 20,00 Euro) - Internes Gewicht 40x4 mm  
 Tubo Ø 40 hasta 180 cm - Tubo Ø 46 arriba 180 cm más muelle - Cadena plástico transparente (Suplemento para cadena metal Euro 20,00) - Perfil contrapeso interior 40x4 mm  
 Walek Ø 40 do 180 cm - Walek Ø 46 l powyżej 180 cm plus sprężyna - Łańcuszek przezroczysty plastikowy (dopłata za łańcuszek metalowy 20,00 Eur) - Obciążnik wewnętrzny 40x4 mm

## Maggiorazioni - Surcharges - Suppléments - Zuschläge - Suplementos - Dodatkowa opłata

L - cm	80	100	120	140	160	180	200	220	240	260	280	300
25												
67												

Guide nylon - Nylon giude - Guidage nylon - Gleitkabel aus Nylon - Guías nylon - Prowadnicami nylonowymi

FIN = Finitura - Finish - Finition - Fertigung - Acabado - Wykończenie

L = Larghezza sistema (cm) - System width (cm) - Largeur système (cm) - Gesamtbreite (cm) - Ancho sistema (cm) - Szerokość systemu (cm)

CT = Classe tessuto - Fabric category - Catégorie tissu - Gewebegruppe - Categoría tejido - Klasa tkaniny

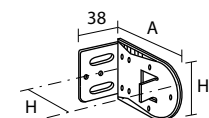
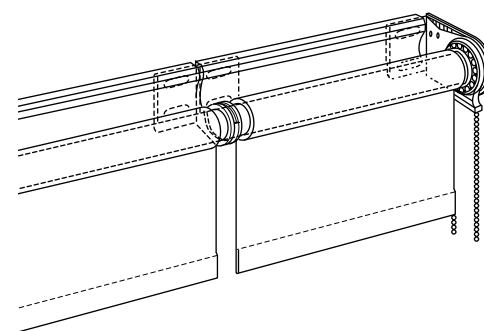
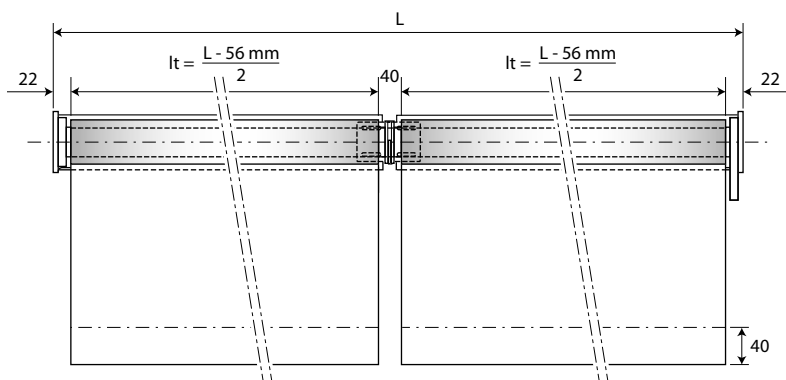
C = Altezza tessuto (cm) - Fabric height (cm) - Hauteur de la toile (cm) - Stoff Höhe (cm) - Altura tejido (cm) - Wysokość tkaniny (cm)



# SLIM BASIC 50



40-42-46-52

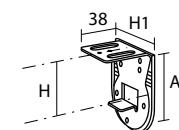
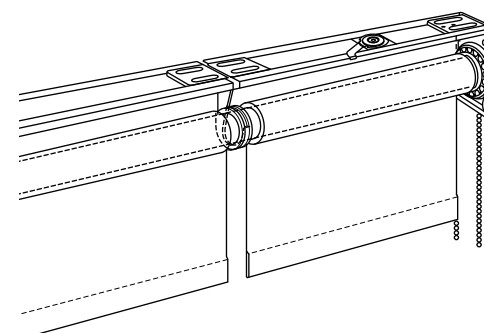
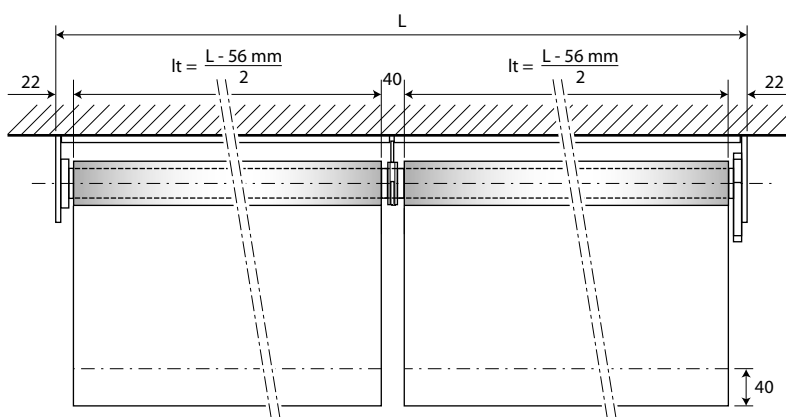


Cod. 663B24...SX / DX

Sistema continuo a parete con barra portarullo  
Wall consecutive system with fixing bar

Système continu de face avec barre de fixation  
Durchlaufendes Wandsystem mit Rollhalterstab

Sistema pared continuo con barra de fijación  
Ciągły system ścienny z rolką



Cod. 663W34...SX / DX

Sistema continuo a soffitto con barra portarullo  
Ceiling consecutive system with fixing bar

Système continu plafond avec barre de fixation  
Durchlaufendes Deckensystem mit Rollhalterstab

Sistema techo continuo con barra de fijación  
Ciągły system sufitowy z drążkiem

Cod.	663119SX / DX	663129SX / DX	663139SX / DX
A - mm	75	87	102
H - mm	45	55	70
H1 - mm	58	64	64



18



25



67



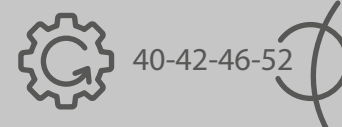
86



87

A = Sporgenza supporto - Bracket's projection - Retour support - Träger Abstand - Escuadra de separación - Występowspornika  
H = Distanza parete - Wall distance - Retour du mur - Wand Abstand - Distancia pared - Odległość od ściany  
H1 = Altezza supporto - Bracket height - Hauteur support - Halterungshöhe - Altura soporte - Wysokość wspornika  
L = Larghezza sistema (cm) - System width (cm) - Largeur système (cm) - Gesamtbreite (cm) - Ancho sistema (cm) - Szerokość systemu (cm)  
lt = Larghezza singolo tessuto - Fabric width per unit - Largeur chaque toile - Stoff Breite - Ancho de cada tejido - Szerokość pojedynczej tkaniny

# SLIM BASIC 50



FIN 18 - 86 - 87

Supporti - Brackets - Supports - Träger - Soportes - Wsporniki Cod. 663119

L - cm CT	200						240						280						320					
	A	B	C	D	E	F	A	B	C	D	E	F	A	B	C	D	E	F	A	B	C	D	E	F
120	C - cm																							
140																								
160																								
180																								
200																								
220																								
240																								
260																								
280																								
300																								

L - cm CT	360						400						440						480					
	A	B	C	D	E	F	A	B	C	D	E	F	A	B	C	D	E	F	A	B	C	D	E	F
120	C - cm																							
140																								
160																								
180																								
200																								
220																								
240																								
260																								
280																								
300																								

L - cm CT	520						560						600											
	A	B	C	D	E	F	A	B	C	D	E	F	A	B	C	D	E	F						
120	C - cm																							
140																								
160																								
180																								
200																								
220																								
240																								
260																								
280																								
300																								

Rullo Ø 40 fino a 180 cm - Rullo Ø 46 oltre 180 cm più molla - Catena in plastica trasparente (Maggiorazione per catena in metallo Euro 20,00) - Peso interno 40x4 mm  
 Tube Ø 40 up to 180 cm - Tube Ø 46 over 180 cm plus spring - Transparent plastic chain (Upcharge for metal chain Euro 20,00) - Internal bottom weight bar 40x4 mm  
 Tube Ø 40 jusqu'à 180 cm - Tube Ø 46 au-dessus de 180 cm plus ressort - Chainette plastique transparente (Supplément pour chainette métal Euro 20,00) - Barre de lestage interne 40x4 mm  
 Rolle Ø 40 bis 180 cm - Rolle 40 bis 180 cm inkl. Feder - Durchsichtige Kunststoffkette (Zuschlag für Metallkette 20,00 Euro) - Internes Gewicht 40x4 mm  
 Tubo Ø 40 hasta 180 cm - Tubo Ø 46 arriba 180 cm más muelle - Cadena plástico transparente (Suplemento para cadena metal Euro 20,00) - Perfil contrapeso interior 40x4 mm  
 Walek Ø 40 do 180 cm - Walek Ø 46 l powyżej 180 cm plus sprężyna - Łańcuszek przezroczysty plastikowy (dopłata za łańcuszek metalowy 20,00 Eur) - Obciążnik wewnętrzny 40x4 mm

## Maggiorazioni - Surcharges - Suppléments - Zuschläge - Suplementos - Dodatkowa opłata

L - cm	200	240	280	320	360	400	440	480	520	560	600
25											
67											

Guide nylon - Nylon giude - Guidage nylon - Gleitkabel aus Nylon - Guías nylon - Prowadnicami nylonowymi

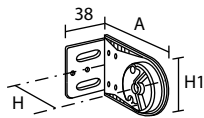
FIN = Finitura - Finish - Finition - Fertigung - Acabado - Wykończenie

L = Larghezza sistema (cm) - System width (cm) - Largeur système (cm) - Gesamtbreite (cm) - Ancho sistema (cm) - Szerokość systemu (cm)

CT = Classe tessuto - Fabric category - Catégorie tissu - Gewebegruppe - Categoría tejido - Klasa tkaniny

C = Altezza tessuto (cm) - Fabric height (cm) - Hauteur de la toile (cm) - Stoff Höhe (cm) - Altura tejido (cm) - Wysokość tkaniny (cm)

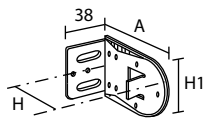
# SLIM BASIC 50



6631--

Lato Perno  
Pivot Side  
Côté Pivot

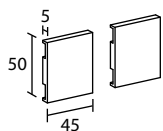
Träger Achseseite  
Lado pivote  
Strona czopa



6631--

Lato catena  
Chain side  
Côté chainette

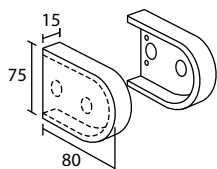
Träger Ketteseite  
Lado cadena  
Strona łańcuszka



663919

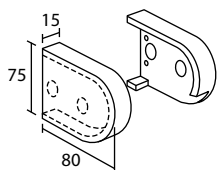
Coppia Cover base  
Pair of base covers  
Paire de couvertures base

Paar Abdeckungsbasis  
Par de coberturas base  
Para podstawowych osłon



663508

Coppia cover tonde chiuse parete /soffitto  
Pair of round closed covers wall/ceiling mounting  
Couple couvertures rondes fermées mur/plafond  
Paar runde, geschlossene Abdeckungen Wand/Decke  
Par de coberturas redondas cerradas pared/techo  
Para końcówek zaokrąglonych zamkniętych do ściany/do sufitu



663309

Coppia cover tonde aperta/chiusa parete  
Pair of round open/closed covers wall mounting  
Couple couvertures rondes ouvertes/fermées mur  
Paar runde, offene/geschlossene Abdeckungen Wand  
Par de coberturas redondas abierta/cerrada pared  
Para końcówek zaokrąglonych otwartych/para końcówek zamkniętych do ściany

## COMPONENTI - COMPONENTS - COMPOSANTS - ZUBEHÖR - COMPONENTES - CZĘŚCI

Cod.		663118SX / DX	663128SX / DX	663138SX / DX
FIN	A - mm	75	87	102
	H - mm	45	55	70
	H1 - mm	58	64	64
18 - 86 - 87				

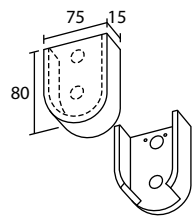
Cod.		663119SX / DX	663129SX / DX	663139SX / DX
FIN	A - mm	75	87	102
	H - mm	45	55	70
	H1 - mm	58	64	64
18 - 86 - 87				

Cod.	663919
FIN	
18 - 25	
67	
86 - 87	

Cod.	663508
FIN	
18 - 25	
67	
86 - 87	

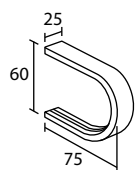
Cod.	663309
FIN	
18 - 25	
67	
86 - 87	

# SLIM BASIC 50



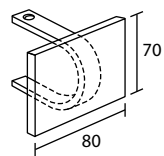
663509

Coppia cover tonde aperta/chiusa soffitto  
 Pair of round open/closed covers ceiling mounting  
 Couple couvertures rondes ouvertes/fermées plafond  
 Paar runde, offene/geschlossene Abdeckungen Decke  
 Par de coberturas redondas abierta/cerrada techo  
 Para końcówek zaokrąglonych otwartych/zamkniętych do sufitu



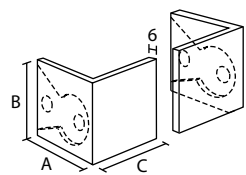
663399

Cover intermedia tonda      Runde, mittlere Abdeckung  
 Intermediary round cover      Cobertura intermedia redonda  
 Couverture intermédiaire ronde      Osłona pośrednia zaokrąglona



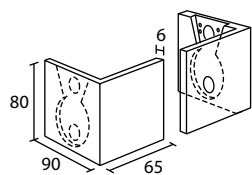
663609

Cover intermedia piatta parete  
 Intermediary round cover  
 Couverture intermédiaire ronde  
 Fläche, mittlere Wandabdeckung  
 Cobertura central llana pared  
 Ścienne osłona pośrednia płaska



6637--

Coppia cover angolari parete  
 Pair of squared covers wall mounting  
 Couple couvertures angle mur  
 Paar Eckabdeckungen Wand  
 Par de coberturas angulares a pared  
 Para ściennych osłon narożnych



663909

Coppia cover angolari soffitto  
 Pair of squared covers ceiling mounting  
 Couple couvertures angle plafond  
 Paar Eckabdeckungen Decke  
 Par de coberturas angulares a techo  
 Para sufitowych osłon narożnych

## COMPONENTI - COMPONENTS - COMPOSANTS - ZUBEHÖR - COMPONENTES - CZĘŚCI

<b>Cod.</b>	<b>663509</b>
<b>FIN</b>	<b>80</b>
<b>18 - 25</b>	
<b>67</b>	
<b>86 - 87</b>	

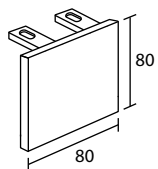
<b>Cod.</b>	<b>663399</b>
<b>FIN</b>	
<b>18 - 25</b>	
<b>67</b>	
<b>86 - 87</b>	

<b>Cod.</b>	<b>663609</b>
<b>FIN</b>	
<b>18 - 25</b>	
<b>67</b>	
<b>86 - 87</b>	

<b>Cod.</b>	<b>663709</b>	<b>663719</b>	<b>663729</b>
<b>FIN</b>	<b>A - mm</b>	<b>92</b>	<b>105</b>
	<b>B - mm</b>	<b>65</b>	<b>70</b>
	<b>C - mm</b>	<b>65</b>	<b>65</b>
<b>18 - 25</b>			
<b>67</b>			
<b>86 - 87</b>			

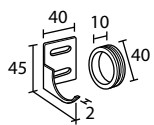
<b>Cod.</b>	<b>663909</b>
<b>FIN</b>	
<b>18 - 25</b>	
<b>67</b>	
<b>86 - 87</b>	

# SLIM BASIC 50



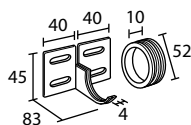
663608

Cover intermedia piatta soffitto  
 Intermediary flat ceiling cover  
 Couverture centrale plate plafond  
 Fläche, mittlere Deckenabdeckung  
 Cobertura central llana techo  
 Sufitowa osłona pośrednia płaska



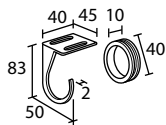
663614

Supporto intermedio parete    Mittlere Halterung Wand  
 Central wall bracket        Soporte intermedio pared  
 Support intermédiaire mur    Wspornik pośredni do ściany



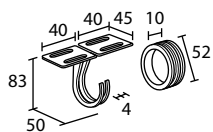
663664

Supporto intermedio parete per barra portarullo  
 Central wall bracket for fixing bar  
 Support intermédiaire mur pour barre de fixation  
 Mittlere Halterung Wand für Rollenhalterungsstange  
 Soporte intermedio pared por barra de fijación  
 Wspornik pośredni do ściany i do wałka rolety



663624

Supporto intermedio soffitto  
 Central ceiling bracket  
 Support intermédiaire plafond  
 Mittlere Halterung Decke  
 Soporte intermedio techo  
 Wspornik pośredni sufitowy



663625

Supporto intermedio soffitto per barra portarullo  
 Central ceiling bracket for fixing bar  
 Support intermédiaire plafond pour barre de fixation  
 Mittlere Halterung Decke für Rollenhalterungsstange  
 Soporte intermedio techo por barra de fijación  
 Wspornik pośredni sufitowy do wałka rolety

COMPONENTI - COMPONENTS - COMPOSANTS - ZUBEHÖR - COMPONENTES - CZĘŚCI

<b>Cod.</b>	<b>663608</b>
<b>FIN</b>	
<b>18 - 25</b>	
<b>67</b>	
<b>86 - 87</b>	

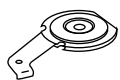
<b>Cod.</b>	<b>663614</b>
<b>FIN</b>	
<b>18 - 86 - 87</b>	

<b>Cod.</b>	<b>663664</b>
<b>FIN</b>	
<b>18 - 86 - 87</b>	

<b>Cod.</b>	<b>663624</b>
<b>FIN</b>	
<b>18 - 86 - 87</b>	

<b>Cod.</b>	<b>663625</b>
<b>FIN</b>	
<b>18 - 86 - 87</b>	

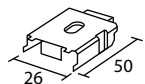
# SLIM BASIC 50



373999

Chiavetta zincata  
Bracket  
Support

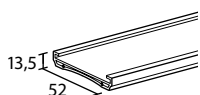
Verzinkter Keil  
Soporte  
Kluczyk ocynkowany



1060

Molla di fissaggio  
Fixing spring  
Ressort de fixation

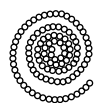
Befestigungsfeder  
Muelle de fijación  
Mocowanie



663999

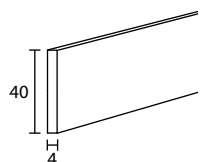
Barra portarullo  
Fixing bar  
Barre de fixation

Rollenhalterungsstange  
Barra de fijación  
Walek do rolety



1032

Catena metallo cromata  
Chromed metal chain  
Chainette metal chromé  
Verchromte Metallkette  
Cadena metálica cromada  
Łańcuszek metalowy chromowany



403190

Peso interno  
Internal weight  
Barre de lestage interne

Interne Beschwerungsprofil  
Perfil contrapeso interior  
Obciążnik wewnętrzny

COMPONENTI - COMPONENTS - COMPOSANTS - ZUBEHÖR - COMPONENTES - CZĘŚCI

<b>Cod.</b>	<b>373999</b>
<b>FIN</b>	

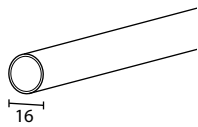
<b>Cod.</b>	<b>1060</b>
<b>FIN</b>	

<b>Cod.</b>	<b>663999</b>
<b>FIN</b>	<b>L - mt</b>
<b>18 - 25</b>	<b>1</b>
<b>86 - 87</b>	
<b>67</b>	

<b>Cod.</b>	<b>1032</b>
<b>FIN</b>	<b>L - mt</b>
<b>03</b>	<b>5</b>

<b>Cod.</b>	<b>403190</b>
<b>FIN</b>	<b>L - mt</b>
	<b>1</b>

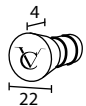
# SLIM BASIC 50



164100

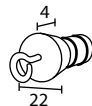
Peso  
Weight bar  
Barre de lestage

Beschwerungsprofil  
Perfil contrapeso  
Obciążnik

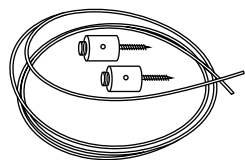


163055

Tappo per peso  
Endcap for weight bar  
Bouchon pour barre de lestage  
Endkappe Für Beschwerungsprofil  
Tapón para contrapeso  
Zaślepka obciążnika

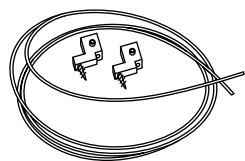


163245



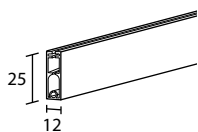
2355

Cavo laterale con fermo verticale  
Side cable with vertical stop  
Câble latéral avec arrêt vertical  
Seitenkabel mit vertikaler Sperre  
Cable lateral con tope vertical  
Przewód boczny z ogranicznikiem pionowym



2356

Cavo laterale con fermo orizzontale  
Side cable with horizontal stop  
Câble latéral avec arrêt horizontal  
Seitenkabel mit horizontaler Sperre  
Cable lateral con tope horizontal  
Przewód boczny z ogranicznikiem poziomym



253120

Peso  
Weight bar  
Barre de lestage  
Beschwerungsprofil  
Perfil contrapeso  
Obciążnik



253135

Tappo per peso  
Endcap for weight bar  
Bouchon pour barre de lestage  
Endkappe Für Beschwerungsprofil  
Tapón para contrapeso  
Zaślepka obciążnika

COMPONENTI - COMPONENTS - COMPOSANTS - ZUBEHÖR - COMPONENTES - CZĘŚCI

<b>Cod.</b>		<b>164100</b>	
<b>FIN</b>	<b>L - mt</b>	<b>1</b>	
<b>18 - 25</b>			

<b>Cod.</b>	<b>163055</b>	<b>163245</b>
<b>FIN</b>		
<b>18 - 25</b>		
<b>67</b>		

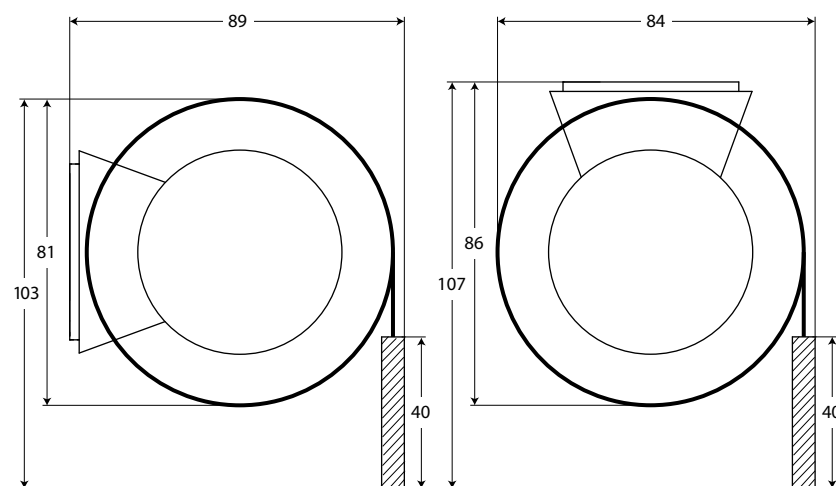
<b>Cod.</b>	<b>2355</b>
<b>FIN</b>	

<b>Cod.</b>	<b>2356</b>
<b>FIN</b>	

<b>Cod.</b>	<b>253120</b>	<b>253135</b>
<b>FIN</b>	<b>L - mt</b>	<b>1</b>
<b>18 - 25</b>		
<b>86 - 87</b>		
<b>67</b>		

## SLIM 50

Parete/Soffitto - Wall/Ceiling - Face/Plafond - Wand/Decke - Pared/Techo - Ściana/Sufit



## SLIM 50

Barra portarullo - Fixing bar - Barre de fixation - Rollenhalterungsstange - Barra de fijación - Walek rolety  
Parete/Soffitto - Wall/Ceiling - Face/Plafond - Wand/Decke - Pared/Techo - Ściana/Sufit

