

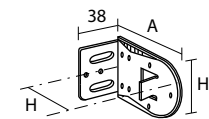
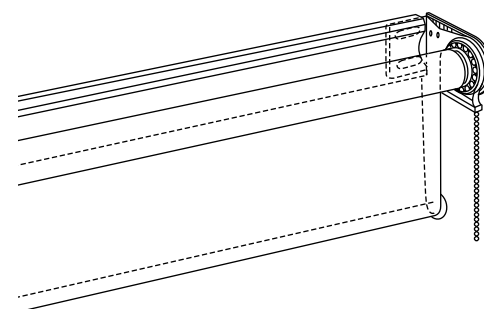
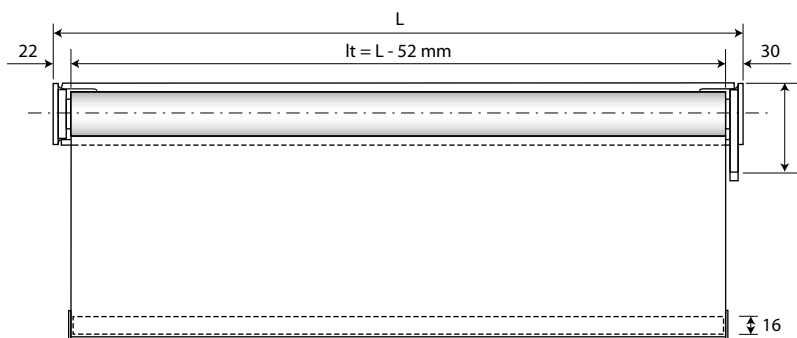




SLIM BASIC 50 N&D



42-46-52

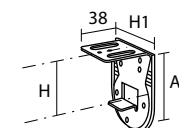
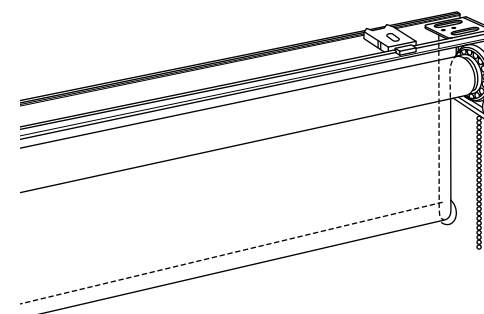
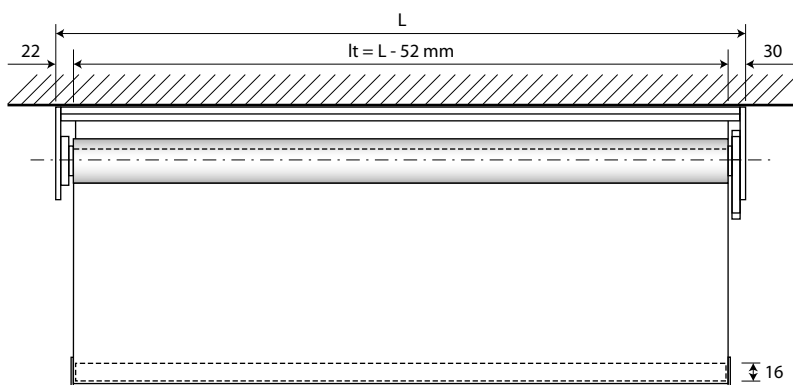


Cod. 663X19...SX / DX

Sistema a parete con barra portarullo
Wall system with fixing bar

Système de face avec barre de fixation
Wandsystem mit Rollenhalterstab

Sistema pared con barra de fijación
System ścienny z rolką



Cod. 663U19...SX / DX

Sistema a soffitto con barra portarullo
Ceiling system with fixing bar

Système plafond avec barre de fixation
Deckensystem mit Rollenhalterstab

Sistema techo con barra de fijación
System sufitowy z rolką

Cod.	663119SX / DX	663129SX / DX	663139SX / DX
A - mm	75	87	102
H - mm	45	55	70
H1 - mm	58	64	64



18



25



67



86



87

A = Sporgenza supporto - Bracket's projection - Retour support - Träger Abstand - Escuadra de separación - Występ wspornika
H = Distanza parete - Wall distance - Retour du mur - Wand Abstand - Distancia pared - Odległość od ściany
H1 = Altezza supporto - Bracket height - Hauteur support - Halterungshöhe - Altura soporte - Wysokość wspornika
L = Larghezza sistema (cm) - System width (cm) - Largeur système (cm) - Gesamtbreite (cm) - Ancho sistema (cm) - Szerokość systemu (cm)
lt = Larghezza singolo tessuto - Fabric width per unit - Largeur chaque toile - Stoff Breite - Ancho de cada tejido - Szerokość pojedynczej tkaniny

SLIM BASIC 50 N&D



42-46-52



FIN 18 - 86 - 87

Supporti - Brackets - Supports - Träger - Soportes - Wsporniki Cod.663119

L - cm CT	80			100			120			140		
	D	E	F	D	E	F	D	E	F	D	E	F
120												
140												
160												
180												
200												
220												
240												
260												
280												
300												

L - cm CT	160			180			200			220		
	D	E	F	D	E	F	D	E	F	D	E	F
120												
140												
160												
180												
200												
220												
240												
260												
280												
300												

L - cm CT	240			260			280		
	D	E	F	D	E	F	D	E	F
120									
140									
160									
180									
200									
220									
240									
260									
280									
300									

Catena in metallo - Peso decorativo - Metal chain - Decorative bottom weight bar - Chainette métal - Barre de lestage décorative
Metallkette - Dekoratives Gewicht - Cadena metal - Perfil contrapeso decorativo - Metalowy łańcuch - Ciężar dekoracyjny

Maggiorazioni - Surcharges - Suppléments - Zuschläge - Suplementos - Dodatkowa opłata

L - cm	80	100	120	140	160	180	200	220	240	260	280
25											
67											

FIN = Finitura - Finish - Finition - Fertigung - Acabado - Wykończenie

L = Larghezza sistema (cm) - System width (cm) - Largeur système (cm) - Gesamtbreite (cm) - Ancho sistema (cm) - Szerokość systemu (cm)

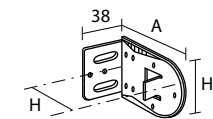
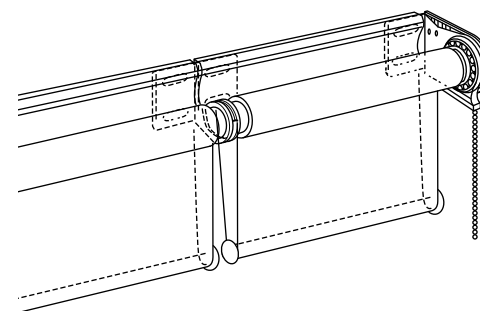
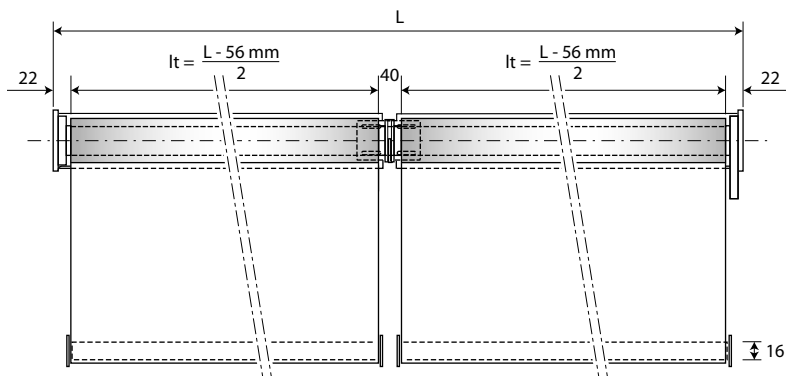
CT = Classe tessuto - Fabric category - Catégorie tissu - Gewebegruppe - Categoría tejido - Klasa tkaniny

C = Altezza tessuto (cm) - Fabric height (cm) - Hauteur de la toile (cm) - Stoff Höhe (cm) - Altura tejido (cm) - Wysokość tkaniny (cm)

SLIM BASIC 50 N&D



42-46-52

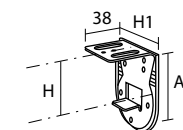
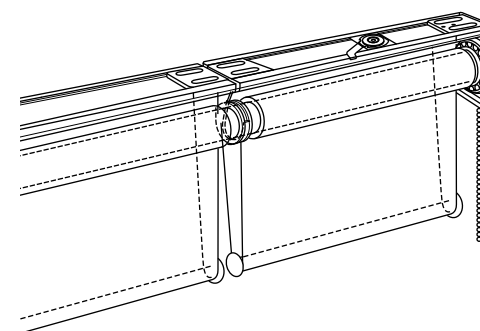
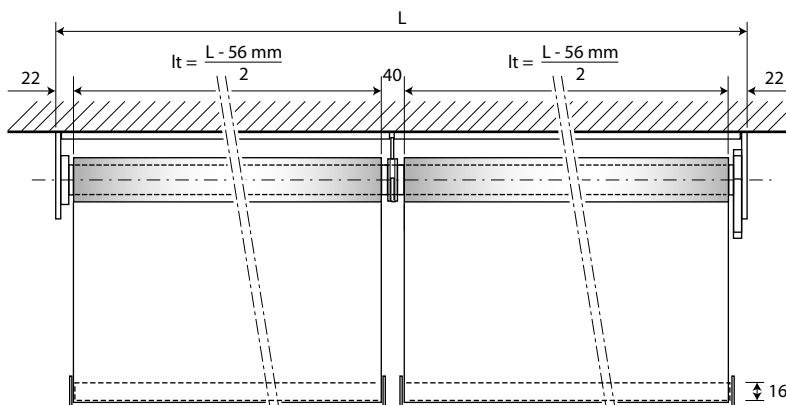


Cod. 663J19...SX / DX

Sistema continuo a parete con barra portarullo
Wall consecutive system with fixing bar

Système continu de face avec barre de fixation
Durchlaufendes Wandsystem mit Rollhalterstab

Sistema pared continuo con barra de fijación
Ciągły system ścienny z rolką



Cod. 663H19...SX / DX

Sistema continuo a soffitto con barra portarullo
Ceiling consecutive system with fixing bar

Système continu plafond avec barre de fixation
Durchlaufendes Deckensystem mit Rollhalterstab

Sistema techo continuo con barra de fijación
Ciągły system sufitowy z drążkiem

Cod.	663119SX / DX	663129SX / DX	663139SX / DX
A - mm	75	87	102
H - mm	45	55	70
H1 - mm	58	64	64



18



25



67



86



87

A = Sporgenza supporto - Bracket's projection - Retour support - Träger Abstand - Escuadra de separación - Występ wspornika
H = Distanza parete - Wall distance - Retour du mur - Wand Abstand - Distancia pared - Odległość od ściany
H1 = Altezza supporto - Bracket height - Hauteur support - Halterungshöhe - Altura soporte - Wysokość wspornika
L = Larghezza sistema (cm) - System width (cm) - Largeur système (cm) - Gesamtbreite (cm) - Ancho sistema (cm) - Szerokość systemu (cm)
lt = Larghezza singolo tessuto - Fabric width per unit - Largeur chaque toile - Stoff Breite - Ancho de cada tejido - Szerokość pojedynczej tkaniny



FIN 18 - 86 - 87

Supporti - Brackets - Supports - Träger - Soportes - Wsporniki Cod.663119

L - cm CT	200			240			280			320		
	D	E	F	D	E	F	D	E	F	D	E	F
120												
140												
160												
180												
200												
220												
240												
260												
280												
300												

L - cm CT	360			400			440			480		
	D	E	F	D	E	F	D	E	F	D	E	F
120												
140												
160												
180												
200												
220												
240												
260												
280												
300												

L - cm CT	520			560								
	D	E	F	D	E	F	D	E	F	D	E	F
120												
140												
160												
180												
200												
220												
240												
260												
280												
300												

Catena in metallo - Peso decorativo - Metal chain - Decorative bottom weight bar - Chainette métal - Barre de lestage décorative

Metallkette - Dekoratives Gewicht - Cadena metal - Perfil contrapeso decorativo - Metalowy łańcuch - Ciężar dekoracyjny

È possibile realizzare dei sistemi Night & Day continui a 2 teli mantenendo l'allineamento delle fasce con un supplemento di Euro 90,00 a sistema.

It is possible to produce Night & Day consecutive systems with 2 fabrics keeping the stripes aligned with an upcharge of € 90,00 per system.

Il est possible de réaliser des systèmes continus Night & Day à 2 toiles en gardant les bandes alignées avec un supplément de € 90,00 par système.

Die Systeme Night & Day lassen sich gegen einen Aufpreis von 90,00 Euro mit 2 ununterbrochenen Vorhängen realisieren. Hierbei bleibt die Ausrichtung der Bänder erhalten.

Es posible producir sistemas continuos Night & Day a 2 telas manteniendo las rayas alineadas con un suplemento de € 90,00 por sistema.

W przypadku systemów dwuwarstwowych rolet Night & Day zestawionych obok siebie istnieje możliwość wyrównania układu pasów za dodatkową opłatą w wysokości 90,00 Euro za każdy system.

Maggiorazioni - Surcharges - Suppléments - Zuschläge - Suplementos - Dodatkowa opłata

L - cm	80	100	120	140	160	180	200	220	240	260	280
25											
67											

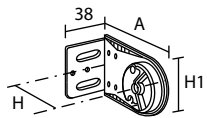
FIN = Finitura - Finish - Finition - Fertigung - Acabado - Wykończenie

L = Larghezza sistema (cm) - System width (cm) - Largeur système (cm) - Gesamtbreite (cm) - Ancho sistema (cm) - Szerokość systemu (cm)

CT = Classe tessuto - Fabric category - Catégorie tissu - Gewebegruppe - Categoría tejido - Klasa tkaniny

C = Altezza tessuto (cm) - Fabric height (cm) - Hauteur de la toile (cm) - Stoff Höhe (cm) - Altura tejido (cm) - Wysokość tkaniny (cm)

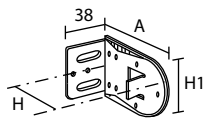
SLIM BASIC 50



6631--

Lato Perno
Pivot Side
Côté Pivot

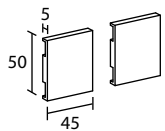
Träger Achseseite
Lado pivote
Strona czopa



6631--

Lato catena
Chain side
Côté chainette

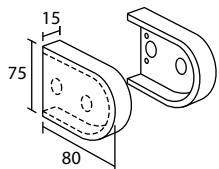
Träger Ketteseite
Lado cadena
Strona łańcuszka



663919

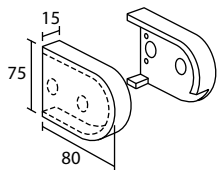
Coppia Cover base
Pair of base covers
Paire de couvertures base

Paar Abdeckungsbasis
Par de coberturas base
Para podstawowych osłon



663508

Coppia cover tonde chiuse parete /soffitto
Pair of round closed covers wall/ceiling mounting
Couple couvertures rondes fermées mur/plafond
Paar runde, geschlossene Abdeckungen Wand/Decke
Par de coberturas redondas cerradas pared/techo
Para końcówek zaokrąglonych zamkniętych do ściany/do sufitu



663309

Coppia cover tonde aperta/chiusa parete
Pair of round open/closed covers wall mounting
Couple couvertures rondes ouvertes/fermées mur
Paar runde, offene/geschlossene Abdeckungen Wand
Par de coberturas redondas abierta/cerrada pared
Para końcówek zaokrąglonych otwartych/para końcówek zamkniętych do ściany

COMPONENTI - COMPONENTS - COMPOSANTS - ZUBEHÖR - COMPONENTES - CZĘŚCI

Cod.		663118SX / DX	663128SX / DX	663138SX / DX
FIN	A - mm	75	87	102
	H - mm	45	55	70
	H1 - mm	58	64	64
18 - 86 - 87				

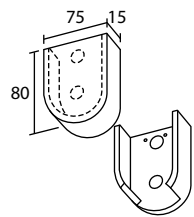
Cod.		663119SX / DX	663129SX / DX	663139SX / DX
FIN	A - mm	75	87	102
	H - mm	45	55	70
	H1 - mm	58	64	64
18 - 86 - 87				

Cod.	663919
FIN	
18 - 25	
67	
86 - 87	

Cod.	663508
FIN	
18 - 25	
67	
86 - 87	

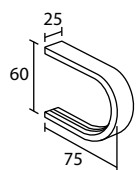
Cod.	663309
FIN	
18 - 25	
67	
86 - 87	

SLIM BASIC 50



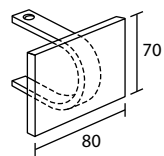
663509

Coppia cover tonde aperta/chiusa soffitto
 Pair of round open/closed covers ceiling mounting
 Couple couvertures rondes ouvertes/fermées plafond
 Paar runde, offene/geschlossene Abdeckungen Decke
 Par de coberturas redondas abierta/cerrada techo
 Para końcówek zaokrąglonych otwartych/zamkniętych do sufitu



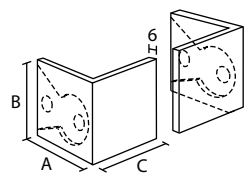
663399

Cover intermedia tonda Runde, mittlere Abdeckung
 Intermediary round cover Cobertura intermedia redonda
 Couverture intermédiaire ronde Osłona pośrednia zaokrąglona



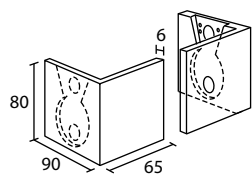
663609

Cover intermedia piatta parete
 Intermediary round cover
 Couverture intermédiaire ronde
 Fläche, mittlere Wandabdeckung
 Cobertura central llana pared
 Ścienne osłona pośrednia płaska



6637--

Coppia cover angolari parete
 Pair of squared covers wall mounting
 Couple couvertures angle mur
 Paar Eckabdeckungen Wand
 Par de coberturas angulares a pared
 Para ściennych osłon narożnych



663909

Coppia cover angolari soffitto
 Pair of squared covers ceiling mounting
 Couple couvertures angle plafond
 Paar Eckabdeckungen Decke
 Par de coberturas angulares a techo
 Para sufitowych osłon narożnych

COMPONENTI - COMPONENTS - COMPOSANTS - ZUBEHÖR - COMPONENTES - CZĘŚCI

Cod.	663509
FIN	80
18 - 25	
67	
86 - 87	

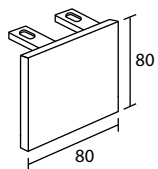
Cod.	663399
FIN	
18 - 25	
67	
86 - 87	

Cod.	663609
FIN	
18 - 25	
67	
86 - 87	

Cod.		663709	663719	663729
FIN	A - mm	92	105	115
	B - mm	65	70	70
	C - mm	65	65	65
18 - 25				
67				
86 - 87				

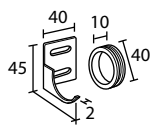
Cod.	663909
FIN	
18 - 25	
67	
86 - 87	

SLIM BASIC 50



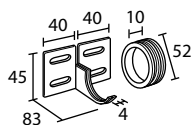
663608

Cover intermedia piatta soffitto
Intermediary flat ceiling cover
Couverture centrale plate plafond
Flache, mittlere Deckenabdeckung
Cobertura central llana techo
Sufitowa osłona pośrednia płaska



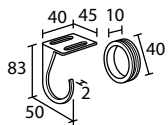
663614

Supporto intermedio parete
Central wall bracket
Support intermédiaire mur
Mittlere Halterung Wand
Soporte intermedio pared
Wspornik pośredni do ściany



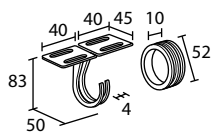
663664

Supporto intermedio parete per barra portarullo
Central wall bracket for fixing bar
Support intermédiaire mur pour barre de fixation
Mittlere Halterung Wand für Rollenhalterungsstange
Soporte intermedio pared por barra de fijación
Wspornik pośredni do ściany i do wałka rolety



663624

Supporto intermedio soffitto
Central ceiling bracket
Support intermédiaire plafond
Mittlere Halterung Decke
Soporte intermedio techo
Wspornik pośredni sufitowy



663625

Supporto intermedio soffitto per barra portarullo
Central ceiling bracket for fixing bar
Support intermédiaire plafond pour barre de fixation
Mittlere Halterung Decke für Rollenhalterungsstange
Soporte intermedio techo por barra de fijación
Wspornik pośredni sufitowy do wałka rolety

COMPONENTI - COMPONENTS - COMPOSANTS - ZUBEHÖR - COMPONENTES - CZĘŚCI

Cod.	663608
FIN	
18 - 25	
67	
86 - 87	

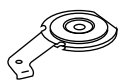
Cod.	663614
FIN	
18 - 86 - 87	

Cod.	663664
FIN	
18 - 86 - 87	

Cod.	663624
FIN	
18 - 86 - 87	

Cod.	663625
FIN	
18 - 86 - 87	

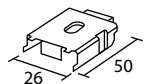
SLIM BASIC 50



373999

Chiavetta zincata
Bracket
Support

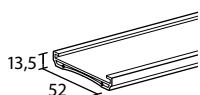
Verzinkter Keil
Soporte
Kluczyk ocynkowany



1060

Molla di fissaggio
Fixing spring
Ressort de fixation

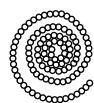
Befestigungsfeder
Muelle de fijación
Mocowanie



663999

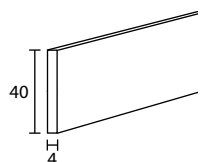
Barra portarullo
Fixing bar
Barre de fixation

Rollenhalterungsstange
Barra de fijación
Walek do rolety



1032

Catena metallo cromata
Chromed metal chain
Chainette metal chromé
Verchromte Metallkette
Cadena metálica cromada
Łańcuszek metalowy chromowany



403190

Peso interno
Internal weight
Barre de lestage interne

Interne Beschwerungsprofil
Perfil contrapeso interior
Obciążnik wewnętrzny

COMPONENTI - COMPONENTS - COMPOSANTS - ZUBEHÖR - COMPONENTES - CZĘŚCI

Cod.	373999
FIN	

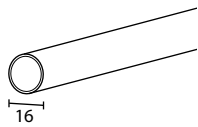
Cod.	1060
FIN	

Cod.	663999
FIN	L - mt
18 - 25	1
86 - 87	
67	

Cod.	1032
FIN	L - mt
03	5

Cod.	403190
FIN	L - mt
	1

SLIM BASIC 50



164100

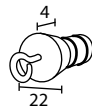
Peso
Weight bar
Barre de lestage

Beschwerungsprofil
Perfil contrapeso
Obciążnik

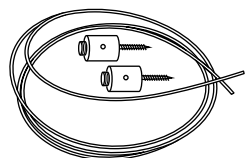


163055

Tappo per peso
Endcap for weight bar
Bouchon pour barre de lestage
Endkappe Für Beschwerungsprofil
Tapón para contrapeso
Zaślepka obciążnika

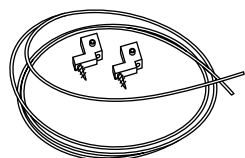


163245



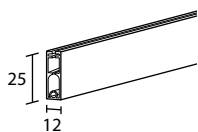
2355

Cavo laterale con fermo verticale
Side cable with vertical stop
Câble latéral avec arrêt vertical
Seitenkabel mit vertikaler Sperre
Cable lateral con tope vertical
Przewód boczny z ogranicznikiem pionowym



2356

Cavo laterale con fermo orizzontale
Side cable with horizontal stop
Câble latéral avec arrêt horizontal
Seitenkabel mit horizontaler Sperre
Cable lateral con tope horizontal
Przewód boczny z ogranicznikiem poziomym



253120

Peso
Weight bar
Barre de lestage
Beschwerungsprofil
Perfil contrapeso
Obciążnik



253135

Tappo per peso
Endcap for weight bar
Bouchon pour barre de lestage
Endkappe Für Beschwerungsprofil
Tapón para contrapeso
Zaślepka obciążnika

COMPONENTI - COMPONENTS - COMPOSANTS - ZUBEHÖR - COMPONENTES - CZĘŚCI

Cod.		164100
FIN	L - mt	1
18 - 25		

Cod.	163055	163245
FIN		
18 - 25		
67		

Cod.	2355
FIN	

Cod.	2356
FIN	

Cod.	253120	253135
FIN	L - mt	1
18 - 25		
86 - 87		
67		